

記号	変更履歴	技連番号	年月日	担当
△				
△				
△				

— 付属品 —
 座付ねじ(φ5.1×45)-----10本
 化粧ねじ(M4×8)-----2本
 +トラスねじ(M4×10)-----2本
 ソフトテープ-----1本

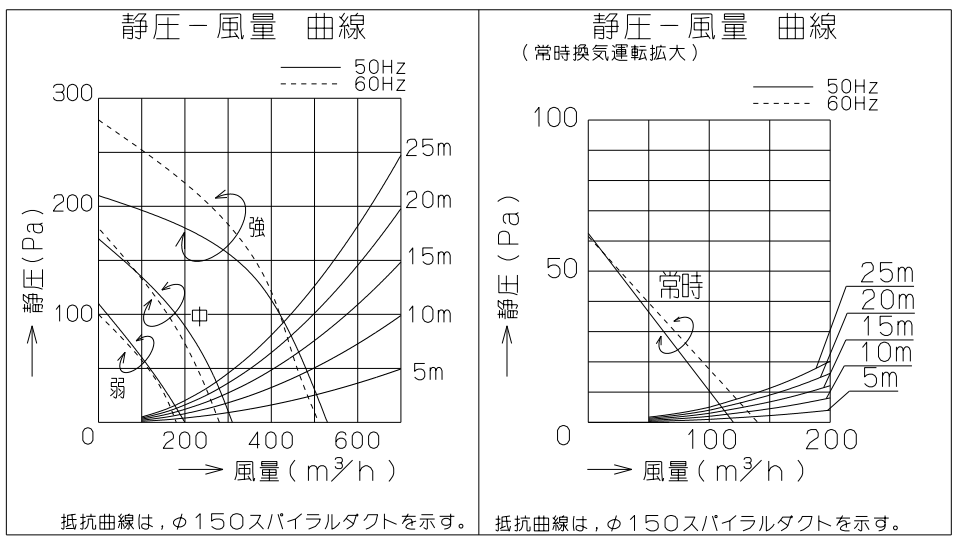
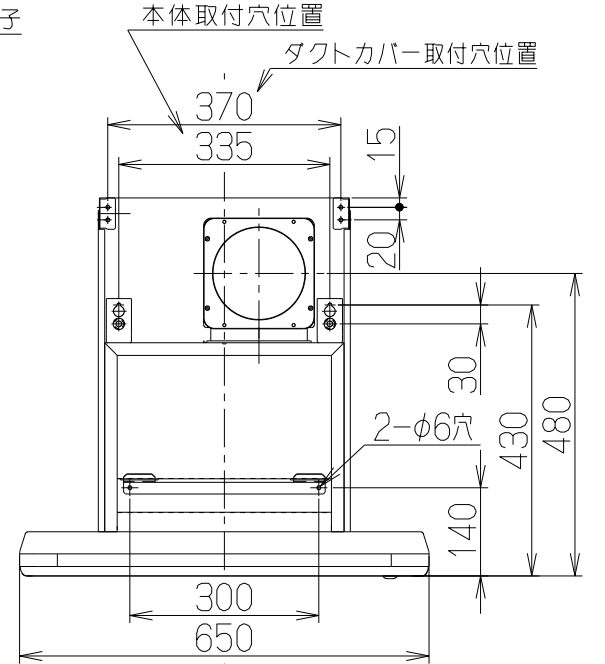
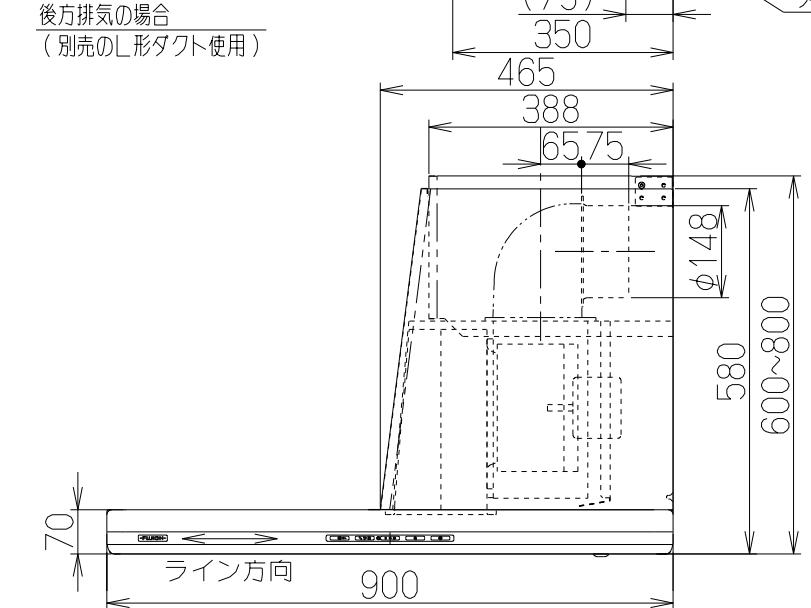
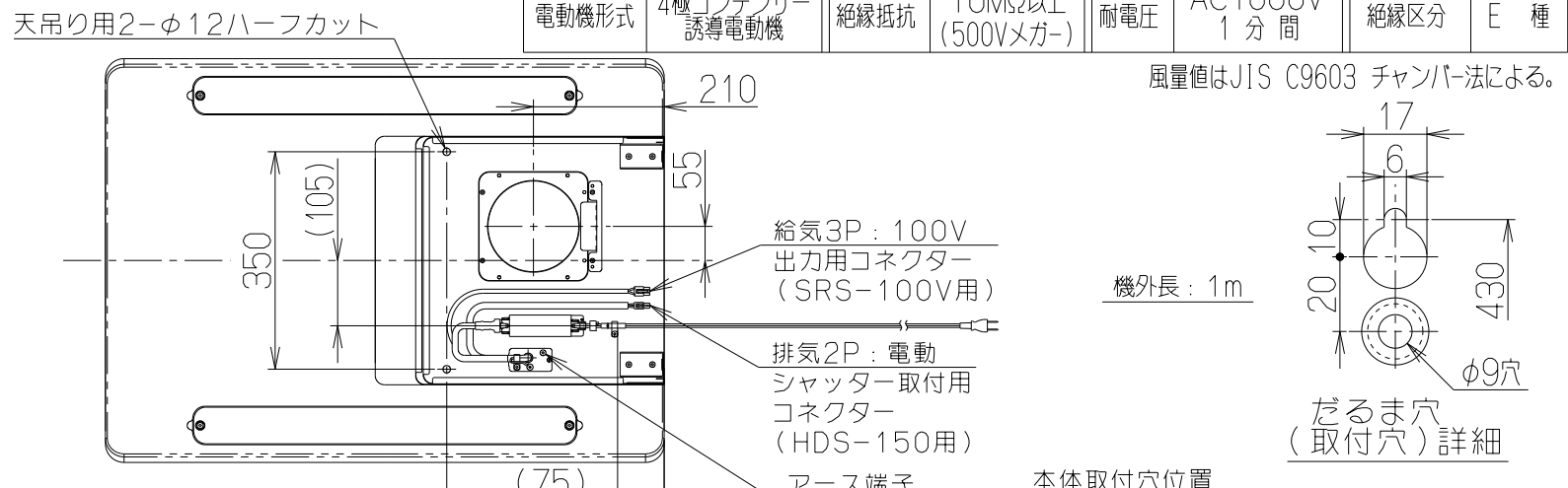
特性表

型名	定格電圧(V)	ノッチ	定格周波数(Hz)	消費電力(W)	風量 (m³/h)		騒音 (dB)	製品質量 (Kg)
					0Pa	100Pa		
SBLRL-3R-901R	100	強	50	89	530	420	44	31
			60	99	510	420	43	
		中	50	49	310	—	32	
			60	50	280	—	30	
		弱	50	29	200	—	23	
			60	29	180	—	22	
		常時	50	18	120	—	18	
			60	21	140	—	19	

電動機形式	4極コンデンサー誘導電動機	絶縁抵抗	10MΩ以上 (500Vメガ)	耐電圧	AC1000V 1分間	絶縁区分	E種
-------	---------------	------	-----------------	-----	-------------	------	----

主要部品一覧表

品番	部品名	材質	表面処理	色調
1	本体	亜鉛めっき鋼板		
2	フード本体	亜鉛めっき鋼板	ポリエステル塗装	表題欄による
3	化粧板	ステンレス	ヘアライン仕上	
4	オイルパネル	亜鉛めっき鋼板	フッ素塗装	表題欄による
5	整流板	亜鉛めっき鋼板	フッ素塗装	表題欄による
6	ケーシング	亜鉛めっき鋼板	ファンシーグリーン仕上:ブラック	
7	モーター	4極コンデンサー誘導電動機E種		
8	ファン	亜鉛めっき鋼板	ファンシーグリーン仕上:ブラック(シロッコファン)	
9	煙道	亜鉛めっき鋼板	フッ素塗装	シルバーメタリック
10	オイルバック	亜鉛めっき鋼板	フッ素塗装	表題欄による
11	スイッチ	リモコン対応ソフトタッチ式スイッチ【専用調理機器と連動可】 (運転入/切、風量[弱・中・強]、タイマー<3・15・30>、照明、常時換気)		
12	照明装置	LED照明(昼白色)消費電力:11.5W(LED照明1灯、照明用電源)		
13	電源コード	プラグ付きビニル平形コードφ.75mm² 2心 2極差込プラグ		
14	ダクトカバー	亜鉛めっき鋼板	ポリエステル塗装	表題欄による※付属品
15	スライドダクト	亜鉛めっき鋼板	ポリエステル塗装	表題欄による※付属品
16	ダクトカバー吊金具	亜鉛めっき鋼板		※付属品
17	排気口	亜鉛めっき鋼板	逆風防止シャッター付	※付属品
18	本体取付枠	亜鉛めっき鋼板		※付属品
19	L形ダクト	亜鉛めっき鋼板		※別売品



注) 1. 本図はR(右壁)仕様を示す。L(左壁)仕様は1390537による。
 2. 排気方向は、上方排気のみ。
 (後方排気の場合は別売のL形ダクトを使用)

SBLRL-3R-901RSI	139D39AA	シルバーメタリック(SXメタリック)	右壁仕様	KA132
SBLRL-3R-901RFW	139D39AT	フロストホワイト	右壁仕様	KA132
型名	製品コード	色調		区分No.
作成	2019/07/24	型名	SBLRL-3R-901R	
更新	****/**/**	図番	オリジナル	
		図名	1390536	
-FUJIOH- 富士工業株式会社		三角法	尺	×
		度	製品姿図	

記号	変更履歴	枝番号	年月日	担当
△				
△				
△				

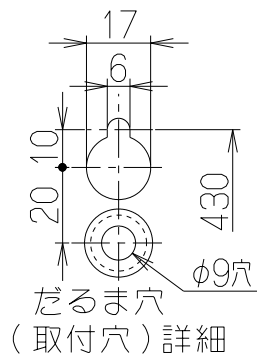
特 性 表

型 名	定格電圧 (V)	ノッチ	定格周波数 (Hz)	消費電力 (W)	風 量 (m³/h)		騒 音 (dB)	製品質量 (Kg)
					0Pa	100Pa		
SBLRL-3R-901L	100	強	50	89	530	420	44	31
			60	99	510	420	43	
		中	50	49	310	—	32	
			60	50	280	—	30	
		弱	50	29	200	—	23	
			60	29	180	—	22	
		常時	50	18	120	—	18	
			60	21	140	—	19	

電動機形式	4極コンデンサー誘導電動機	絶縁抵抗	10MΩ以上 (500Vメガー)	耐電圧	AC1000V 1分間	絶縁区分	E 種
-------	---------------	------	------------------	-----	-------------	------	-----

風量値はJIS C9603 チャンバー法による。

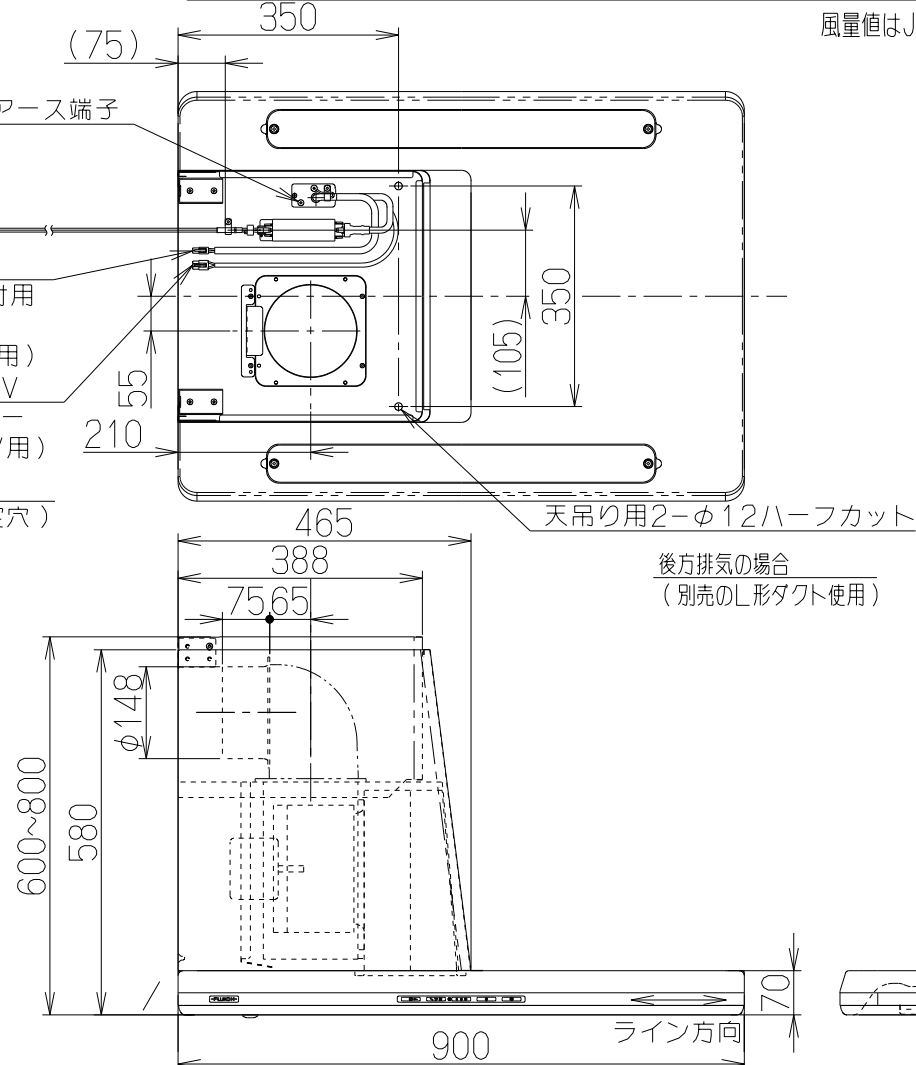
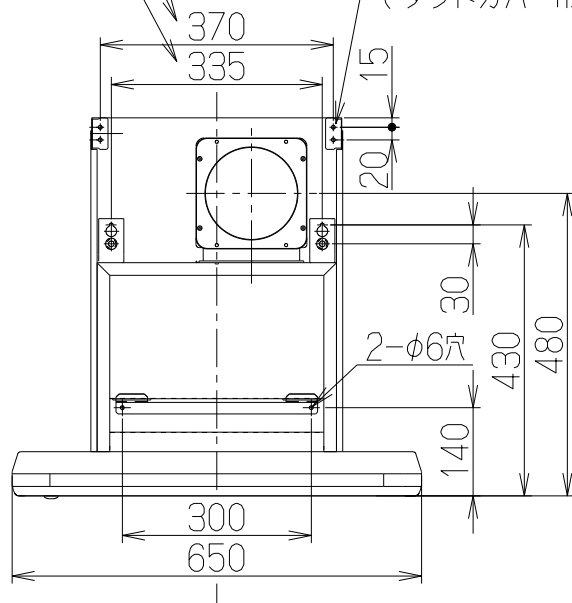
- 付 属 品
- 座付ねじ(φ5.1×45)-----10本
 - 化粧ねじ(M4×8)-----2本
 - +トラスねじ(M4×10)-----2本
 - ソフトテープ-----1本



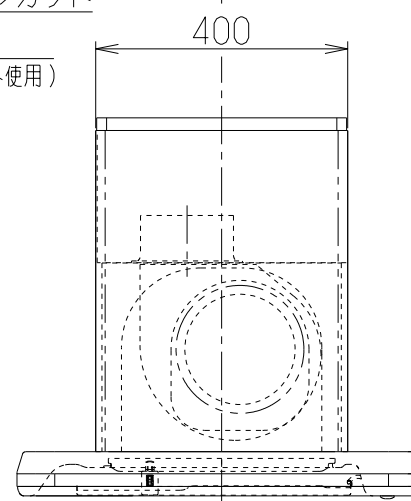
機外長: 1m

- 排気2P: 電動シャッター取付用コネクタ (HDS-150用)
- 給気3P: 100V出力用コネクタ (SRS-100V用)

- 本体取付穴位置
- ダクトカバー取付穴位置
- 2-φ6穴 (左右2ヶ所) (ダクトカバー吊金具固定穴)



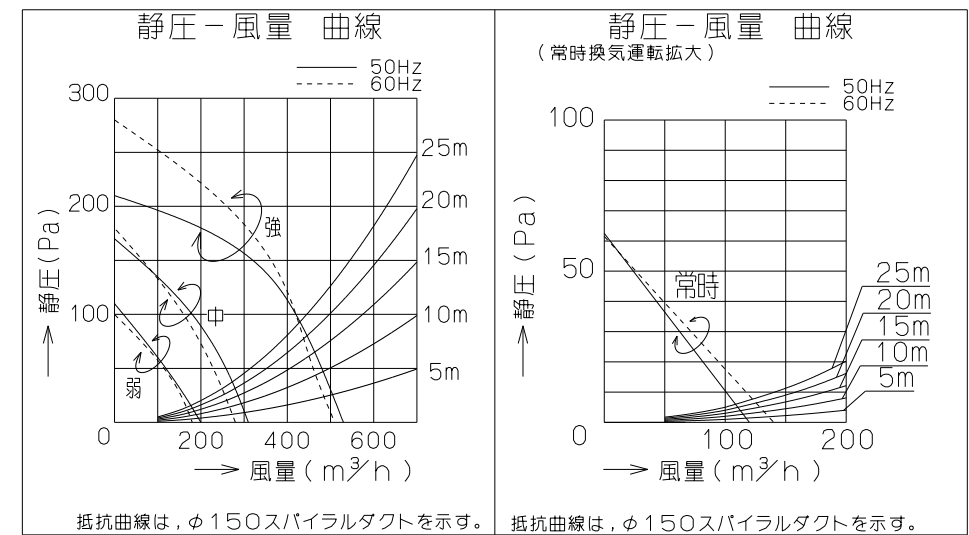
後方排気の場合 (別売のL形ダクト使用)



連動信号受信部

主 要 部 品 一 覧 表

品番	部 品 名	材 質	表 面 処 理	色 調
1	本 体	亜鉛めっき鋼板		
2	フード本体	亜鉛めっき鋼板	ポリエステル塗装	表題欄による
3	化粧板	ステンレス	ヘアライン仕上	
4	オイルパネル	亜鉛めっき鋼板	フッ素塗装	表題欄による
5	整流板	亜鉛めっき鋼板	フッ素塗装	表題欄による
6	ケーシング	亜鉛めっき鋼板	ファンシーグリーン仕上: ブラック	
7	モーター	4極コンデンサー誘導電動機E種		
8	ファン	亜鉛めっき鋼板	ファンシーグリーン仕上: ブラック(シロッコファン)	
9	煙 道	亜鉛めっき鋼板	フッ素塗装	シルバーメタリック
10	オイルバック	亜鉛めっき鋼板	フッ素塗装	表題欄による
11	スイッチ	リモコン対応ソフトタッチ式スイッチ【専用調理機器と連動可】(運転入/切、風量[弱・中・強]、タイマー<3・15・30>、照明、常時換気)		
12	照明装置	LED照明(昼白色)消費電力: 11.5W(LED照明1灯、照明用電源)		
13	電源コード	プラグ付きビニル平形コード0.75mm² 2心 2極差込プラグ		
14	ダクトカバー	亜鉛めっき鋼板	ポリエステル塗装	表題欄による ※付属品
15	スライドダクト	亜鉛めっき鋼板	ポリエステル塗装	表題欄による ※付属品
16	ダクトカバー吊金具	亜鉛めっき鋼板		※付属品
17	排 気 口	亜鉛めっき鋼板	逆風防止シャッター付	※付属品
18	本体取付枠	亜鉛めっき鋼板		※付属品
19	L形ダクト	亜鉛めっき鋼板		※別売品



注) 1. 本図はL(左壁)仕様を示す。R(右壁)仕様は1390536による。
 2. 排気方向は、上方排気のみ。
 (後方排気の場合は別売のL形ダクトを使用)

SBLRL-3R-901LSI	139D40AA	シルバーメタリック(SXメタリック)	左壁仕様	KA132
SBLRL-3R-901LFW	139D40AT	フロストホワイト	左壁仕様	KA132
型 名	製品コード	色 調		区分No.
作成	2019/07/24	型 名	SBLRL-3R-901L	
更新	****/**/**	図番	オリジナル	
		図名	1390537	
-FUJIOH- 富士工業株式会社		三角法	尺 度	※
製 品 姿 図				