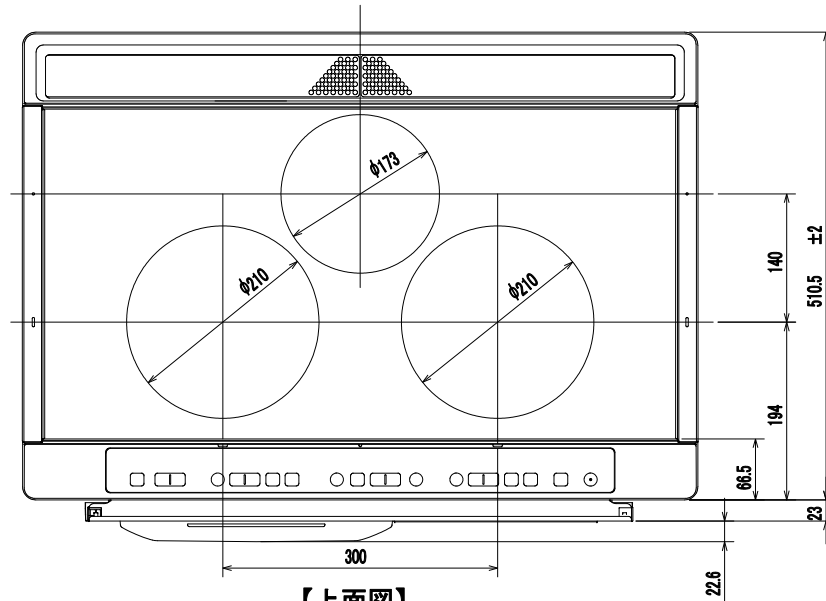
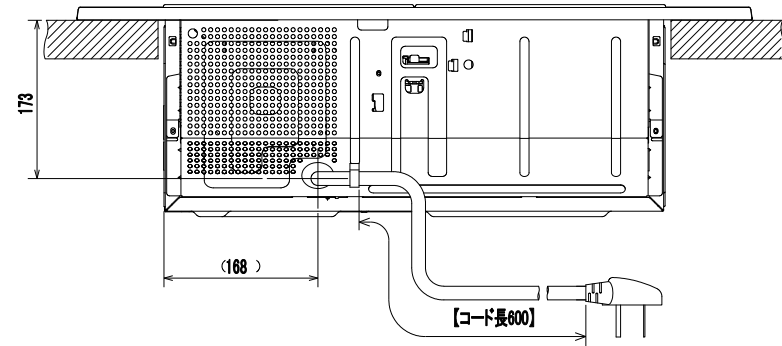


製品外形寸法図

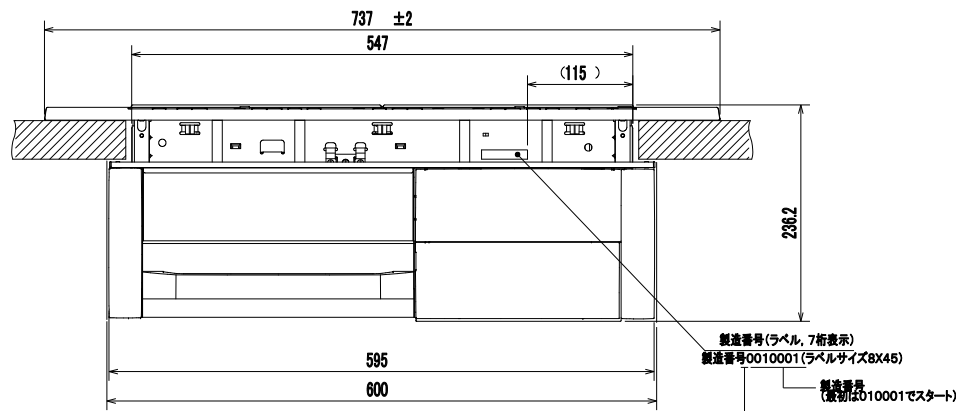
※形状・寸法は変更する場合があります。単位:mm, 尺度:1/5
据付の際、前面より奥行20mmまでは600mm幅の空間が必要です。



【上面図】

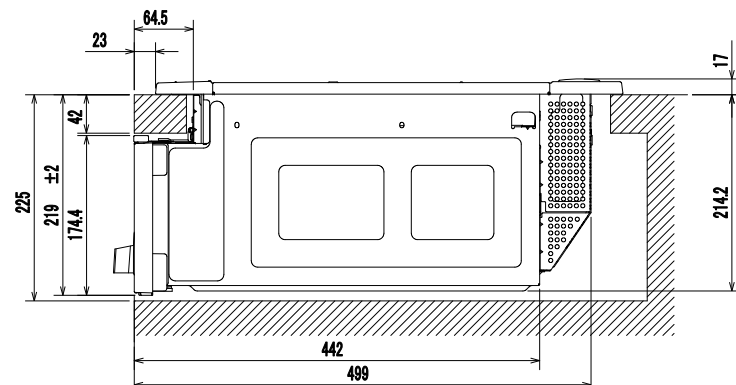


【背面図】



【正面図】

製造番号(ラベル, 7桁表示)
製造番号0010001(ラベルサイズ8X45)
製造番号
(最初は010001でスタート)
品名
(最初は20でスタート)



【側面図】

CS-G318MWS
IHクッキングヒーター

原図 A3 420×297