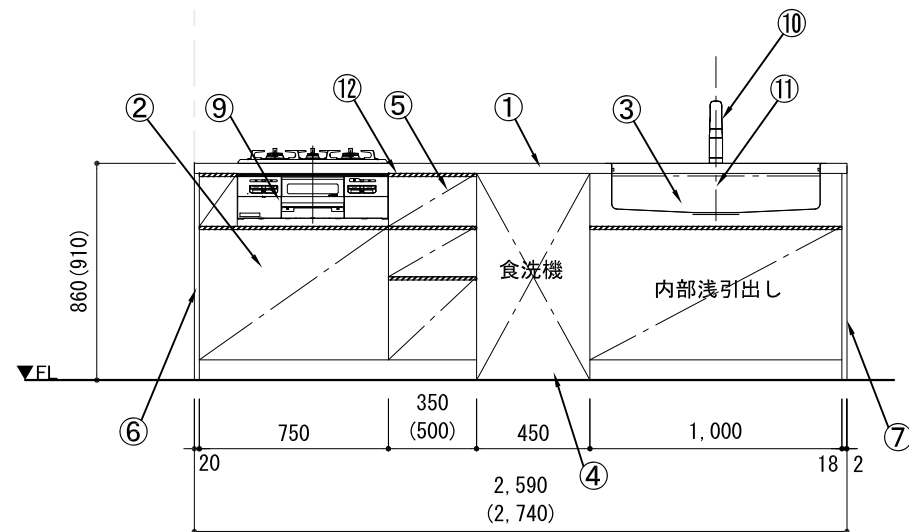
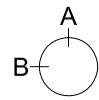
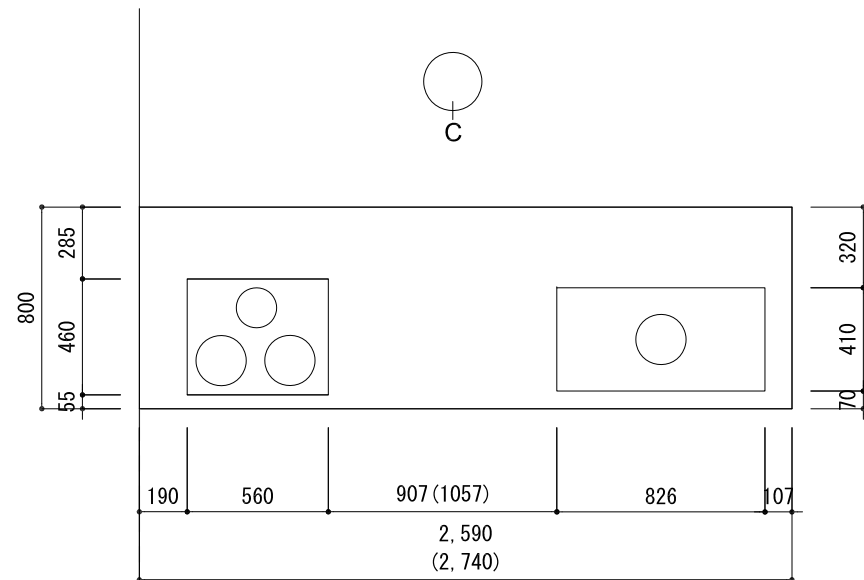


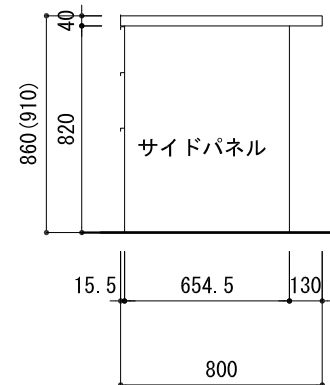
B-2L ヘッドキッチン(突板仕様) シック下引出しタイプ 奥行800 左コンロ 右シンク 天板ステンレス ハイブレーション仕上げ t<40 食洗機巾450 プラン図

番号	名称	数量
①	ワークトップ (シンク付)	1
②	加熱機器用ヘッドキャビネット W750	1
③	シンク用ヘッドキャビネット W1000	1
④	食洗機 W450	1
⑤	ボトル収納ヘッドキャビネット W350	1
⑥	サイドスパーサー t20	1
⑦	サイドパネル t18	1
⑧	バックパネル t20	1
⑨	加熱機器 3口ガスコンロ 3口IHヒーター	1
⑩	水栓 混合水栓	1
⑪	排水金具 (40A)	1
⑫	別組パーツセット	1
	・取っ手 アルミバー	1

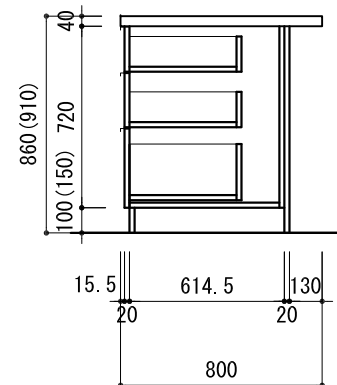
※印はオプション品



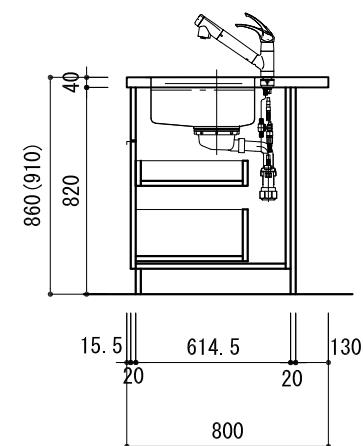
A面展開図



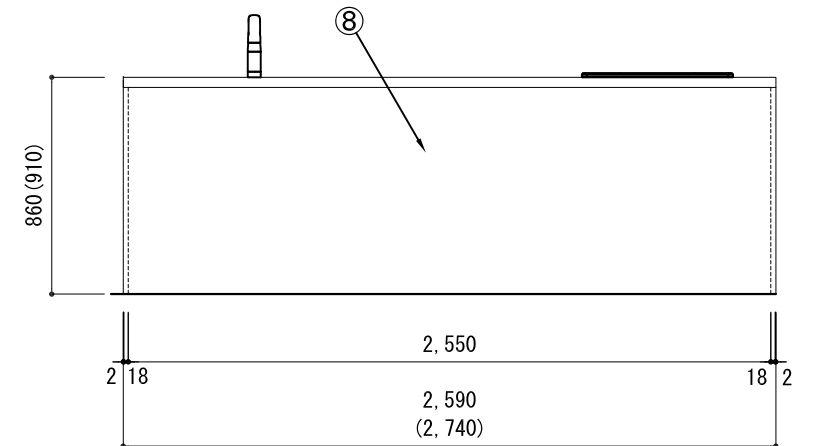
B面展開図



B面展開図



B面展開図



C面展開図

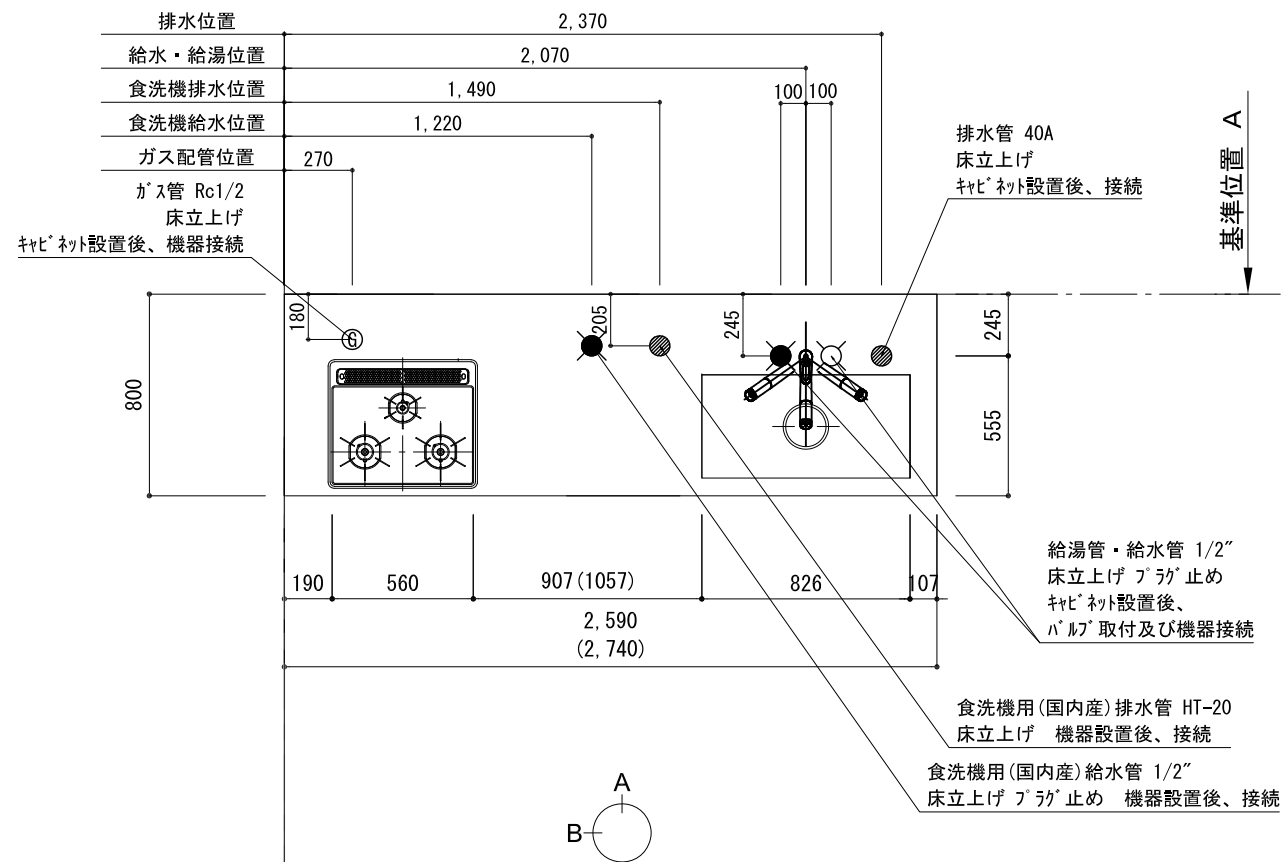
備考欄/NOTE

1. 本図は、L勝手 (コンロ基準) を示す。
2. () 内寸法は、ワークトップ高さ910mmの場合を示す。
3. クリアランスは推奨寸法で記載しております。
4. 本図は、天井高2400mm想定で記載されておりますが、各物件ごとに高さ調整し、ご使用ください。
5. IH/ガス両方の加熱機器を考慮した設備位置で記載しております。
6. 仕様は改良のため予告なく変更することがあります。
7. 食洗機600巾はキッチン2740巾のみになり、引出ユニット350巾となります。

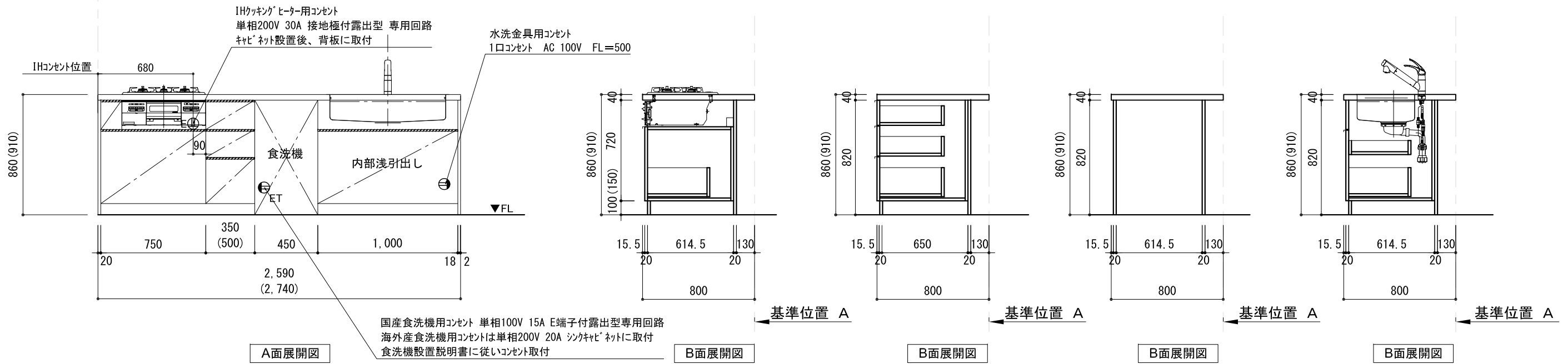
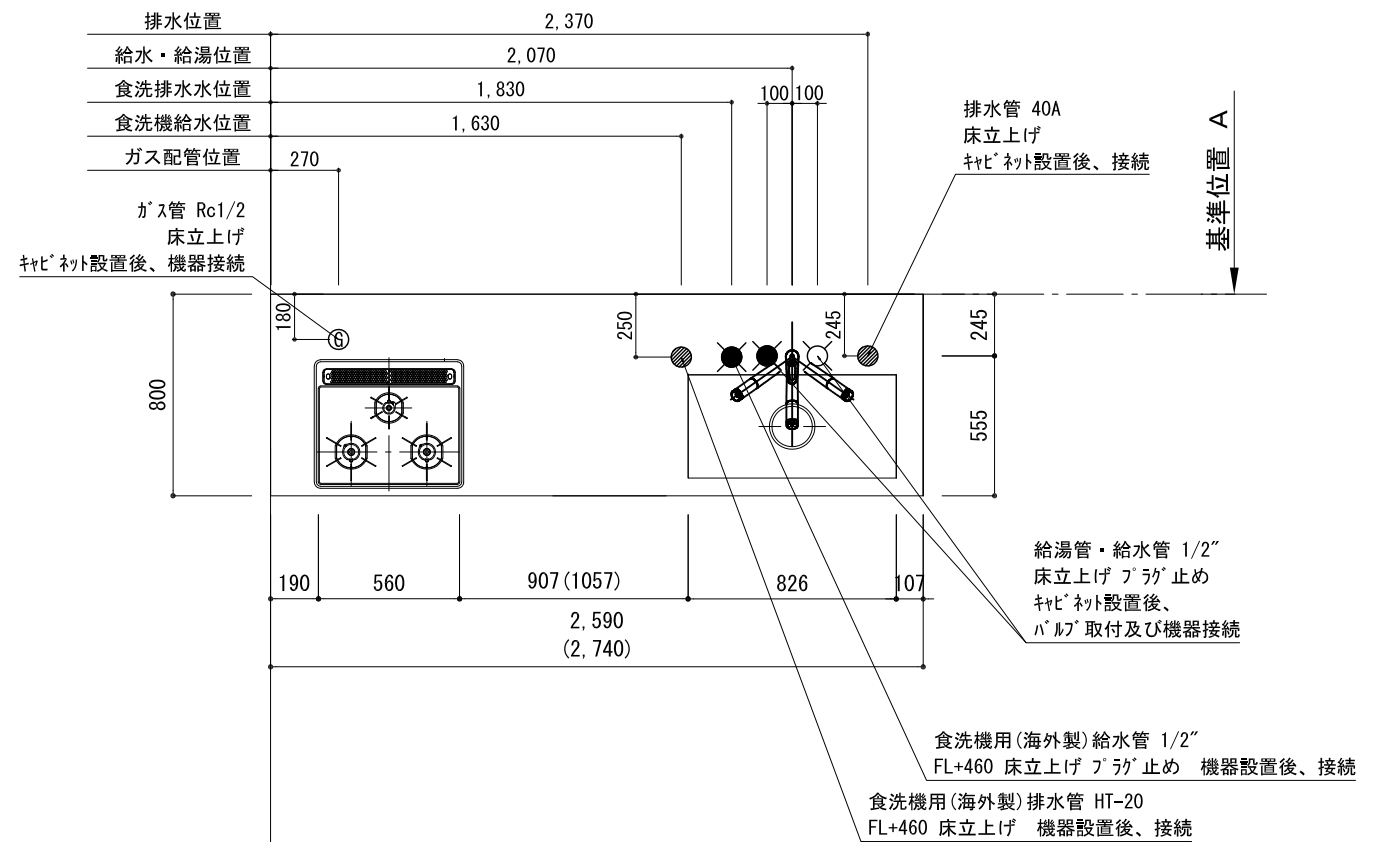
改訂	4		9			縮尺/SCALE 1/30 (A3)	図面名称/TITLE B-2L ヘッドキッチン(突板仕様) シック下引出しタイプ 奥行800 左コンロ 右シンク 天板ステンレス ハイブレーション仕上げ t<40 食洗機巾450 プラン図	図面番号/NO. B-2L-1
	3		8					
	2		7					
	1		6					
	0		5					

B-2L へニシユキッチン(突板仕様) シック下引出しタイプ 奥行800 左コンロ 右シンク 天板ステンレス ハイブレーション仕上げ t<40 食洗機巾450 配管図

■ 国産食洗機配管図



■ 海外産食洗機配管図



備考欄/NOTE

1. 本図は、L勝手（コンロ基準）を示す。
2. () 内寸法は、ワークトップ高さ910mmの場合を示す。
3. クリアランスは推奨寸法で記載しております。
4. 本図は、天井高2400mm想定で記載されておりますが、各物件ごとに高さ調整し、ご使用ください。
5. IH/ガス両方の加熱機器を考慮した設備位置で記載しております。
6. 仕様は改良のため予告なく変更することがあります。
7. 食洗機600巾はキッチン2740巾のみになり、引出ユニット350巾となります。

改訂	4	9	縮尺/SCALE 1/30 (A3)	図面名称/TITLE B-2L へニシユキッチン(突板仕様) シック下引出しタイプ 奥行800 左コンロ 右シンク 天板ステンレス ハイブレーション仕上げ t<40 食洗機巾450 配管図	図面番号/NO. B-2L-2
	3	8			
	2	7			
	1	6			
	0	5			