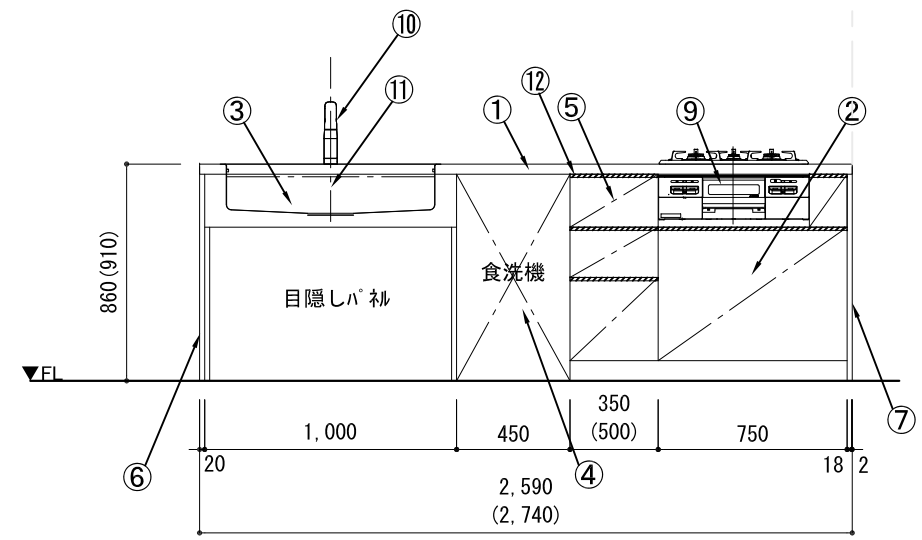
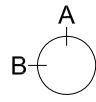
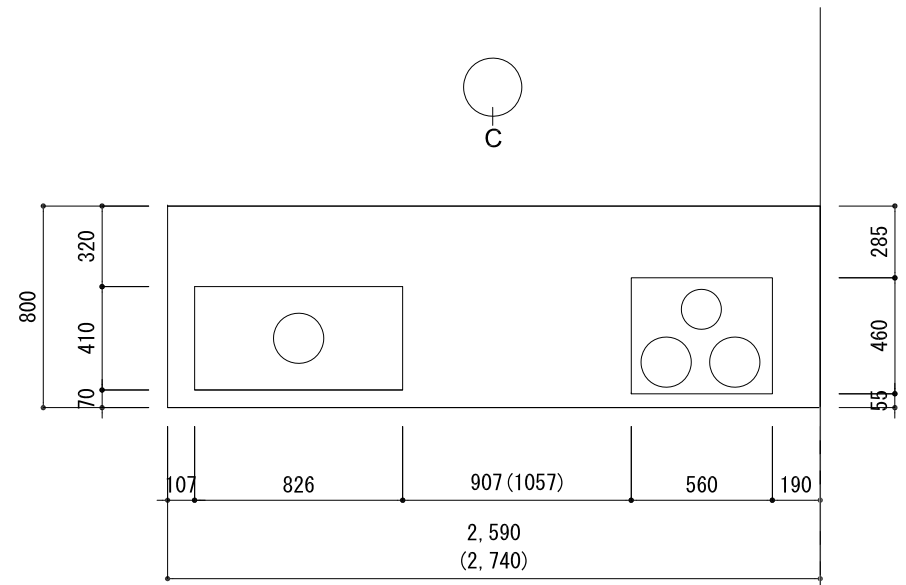


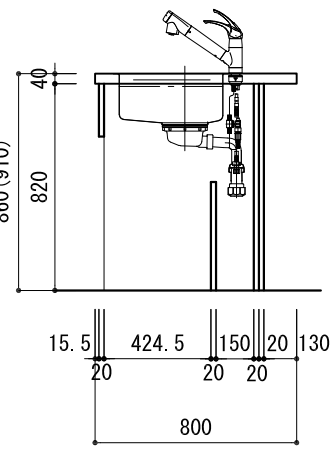
B-1R ペニンシュラキッチン(突板仕様) シンク下オープンタイプ 奥行800 右コンロ 左シンク 天板ステンレス ハイブレーション仕上げ t<40 食洗機巾450 プラン図

番号	名称	数量
①	ワークトップ (シンク付)	1
②	加熱機器用ペンスキヤビネット W750	1
③	シンク用ペンスキヤビネット W1000	1
④	食洗機 W450	1
⑤	ボトル収納ペンスキヤビネット W350	1
⑥	サイドスペーサー t20	1
⑦	サイドパネル t18	1
⑧	バックパネル t20	1
⑨	加熱機器 3口ガスコンロ 3口IHヒーター	1
⑩	水栓 混合水栓	1
⑪	排水金具 (40A)	1
⑫	別梱パッケージ	1
	・取っ手 アルミバー	1

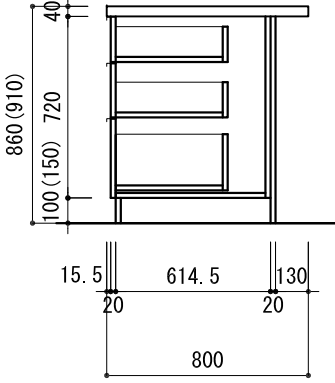
※印はオプション品



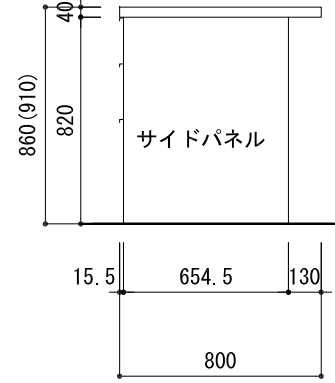
A面展開図



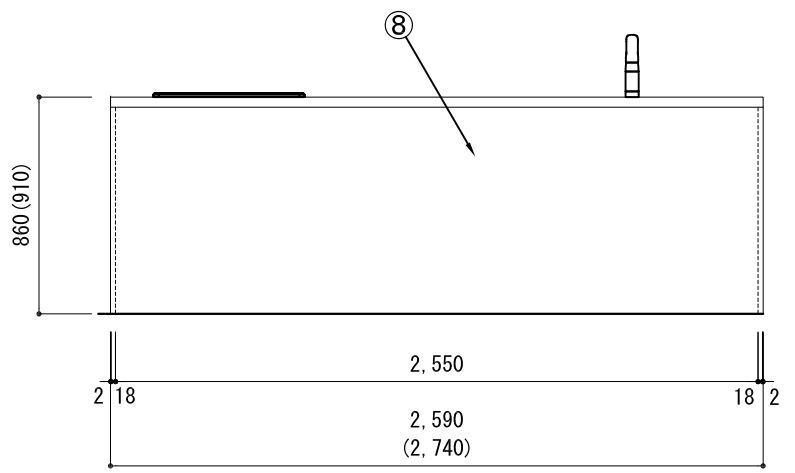
B面展開図



B面展開図



B面展開図



C面展開図

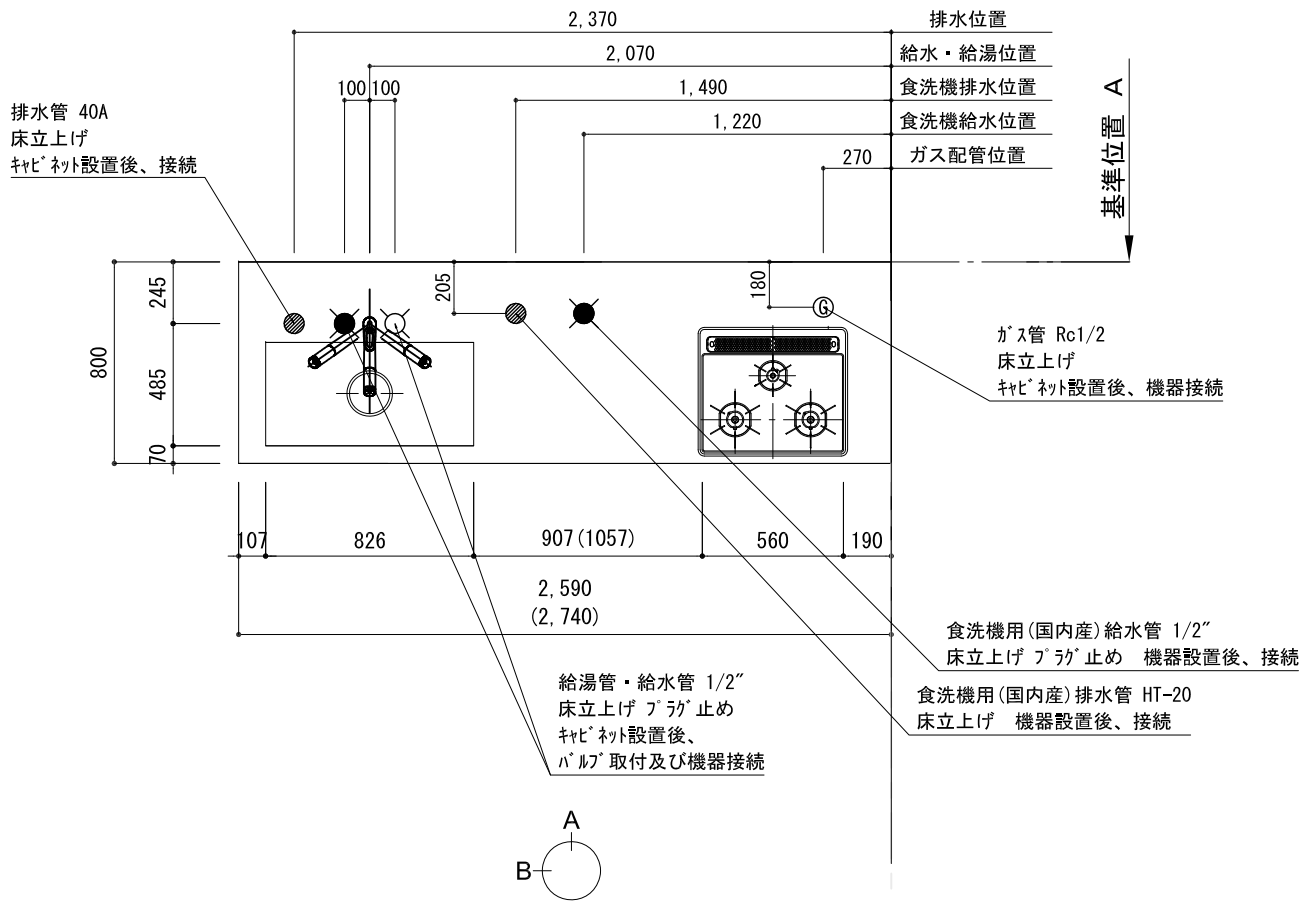
備考欄/NOTE  
 1、本図は、R勝手(コンロ基準)を示す。  
 2、( ) 内寸法は、ワークトップ高さ910mmの場合を示す。  
 3、クリアランスは推奨寸法で記載しております。  
 4、本図は、天井高2400想定で記載されておりますが、各物件ごとに高さ調整し、ご使用ください。  
 5、IH/ガス両方の加熱機器を考慮した設備位置で記載しております。  
 6、仕様は改良のため予告なく変更することがあります。  
 7、食洗機600巾はキッチン2740巾のみになり、引出ユニット350巾となります。

改訂	4						
	3						
	2						
	1						
	0						

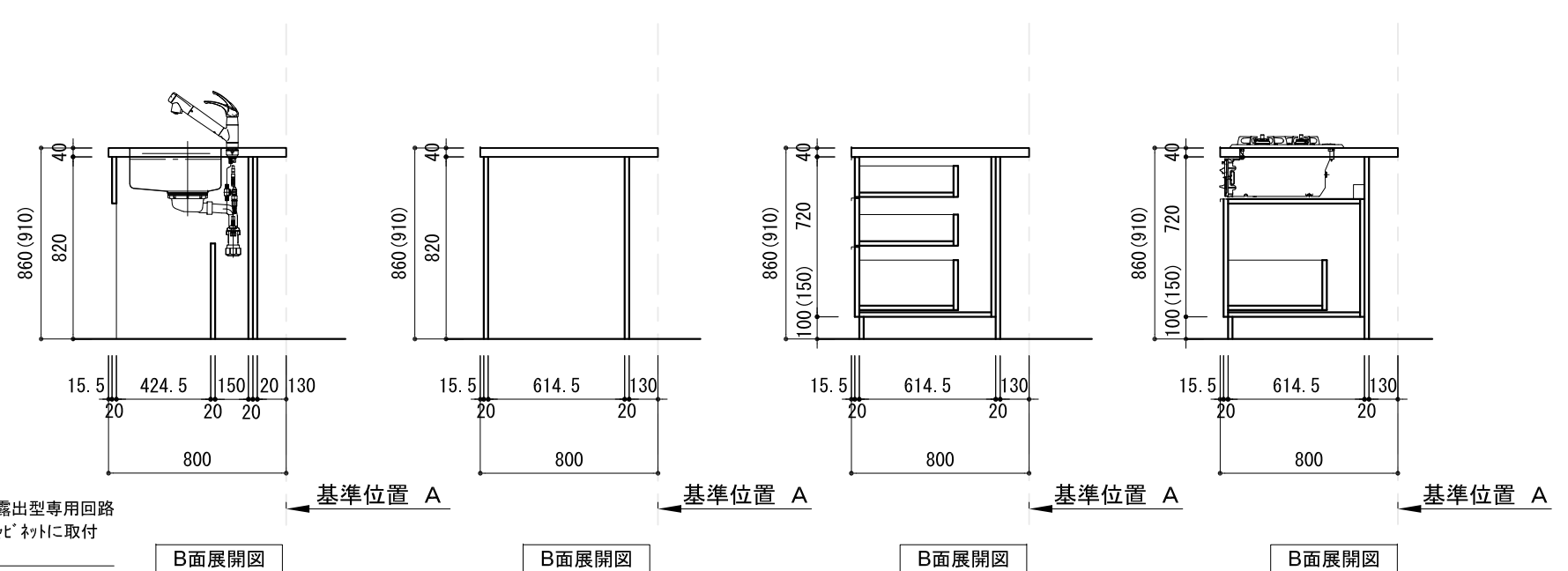
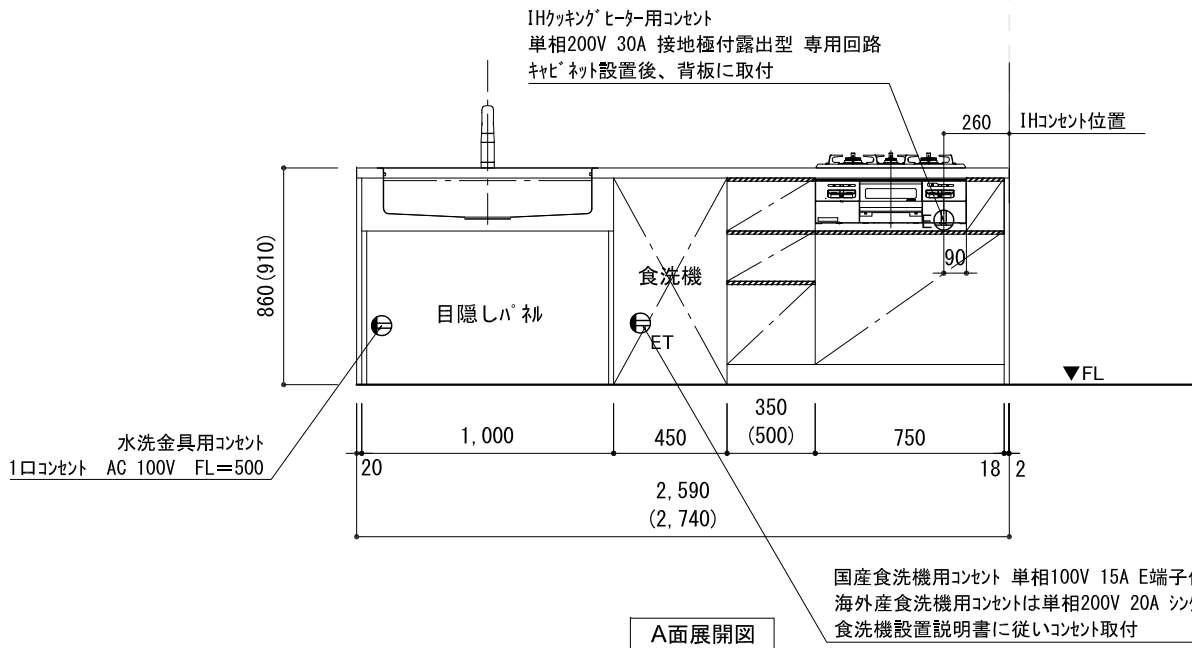
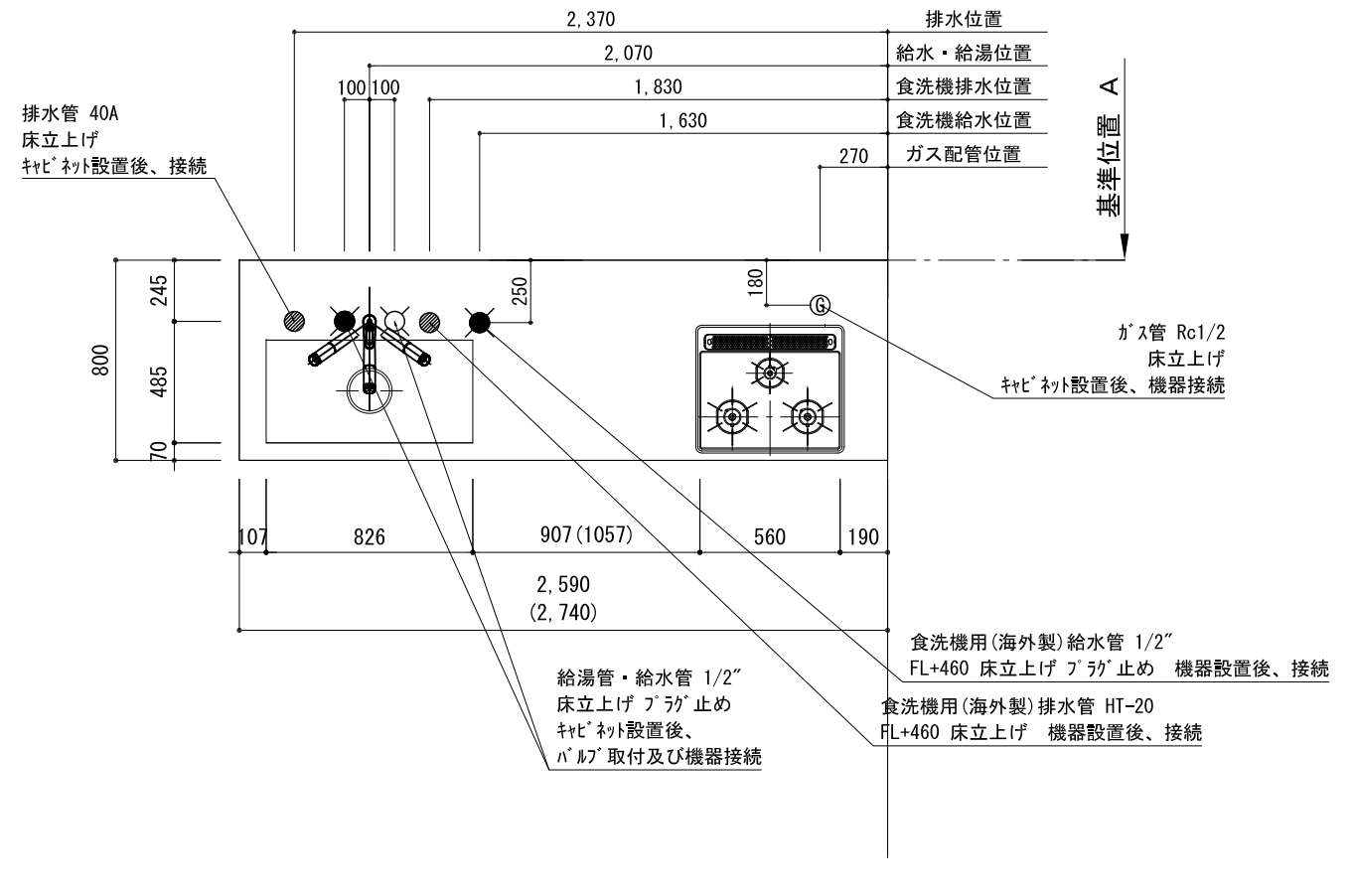
縮尺/SCALE	図面名称/TITLE	図面番号/NO.
1/30 (A3)	B-1R ペニンシュラキッチン(突板仕様) シンク下オープンタイプ 奥行800 右コンロ 左シンク 天板ステンレス ハイブレーション仕上げ t<40 食洗機巾450 プラン図	B-1R-1

B-1R ペニンシュラキッチン(突板仕様) シンク下オープンタイプ 奥行800 右コンロ 左シンク 天板ステンレス ハイブレーション仕上げ t<40 食洗機巾450 配管図

■ 国産食洗機配管図



■ 海外産食洗機配管図



備考欄/NOTE

- 1、本図は、R勝手(コンロ基準)を示す。
- 2、( )内寸法は、ワークトップ高さ910mmの場合を示す。
- 3、クリアランスは推奨寸法で記載しております。
- 4、本図は、天井高2400mm想定で記載されておりますが、各物件ごとに高さ調整し、ご使用ください。
- 5、IH/ガス両方の加熱機器を考慮した設備位置で記載しております。
- 6、仕様は改良のため予告なく変更することがあります。
- 7、食洗機600巾はキッチン2740巾のみになり、引出ユニット350巾となります。

改訂	4				縮尺/SCALE 1/30 (A3)	図面名称/TITLE B-1R ペニンシュラキッチン(突板仕様) シンク下オープンタイプ 奥行800 右コンロ 左シンク 天板ステンレス ハイブレーション仕上げ t<40 食洗機巾450 配管図	図面番号/NO. B-1R-2
	3						
	2						
	1						
	0						