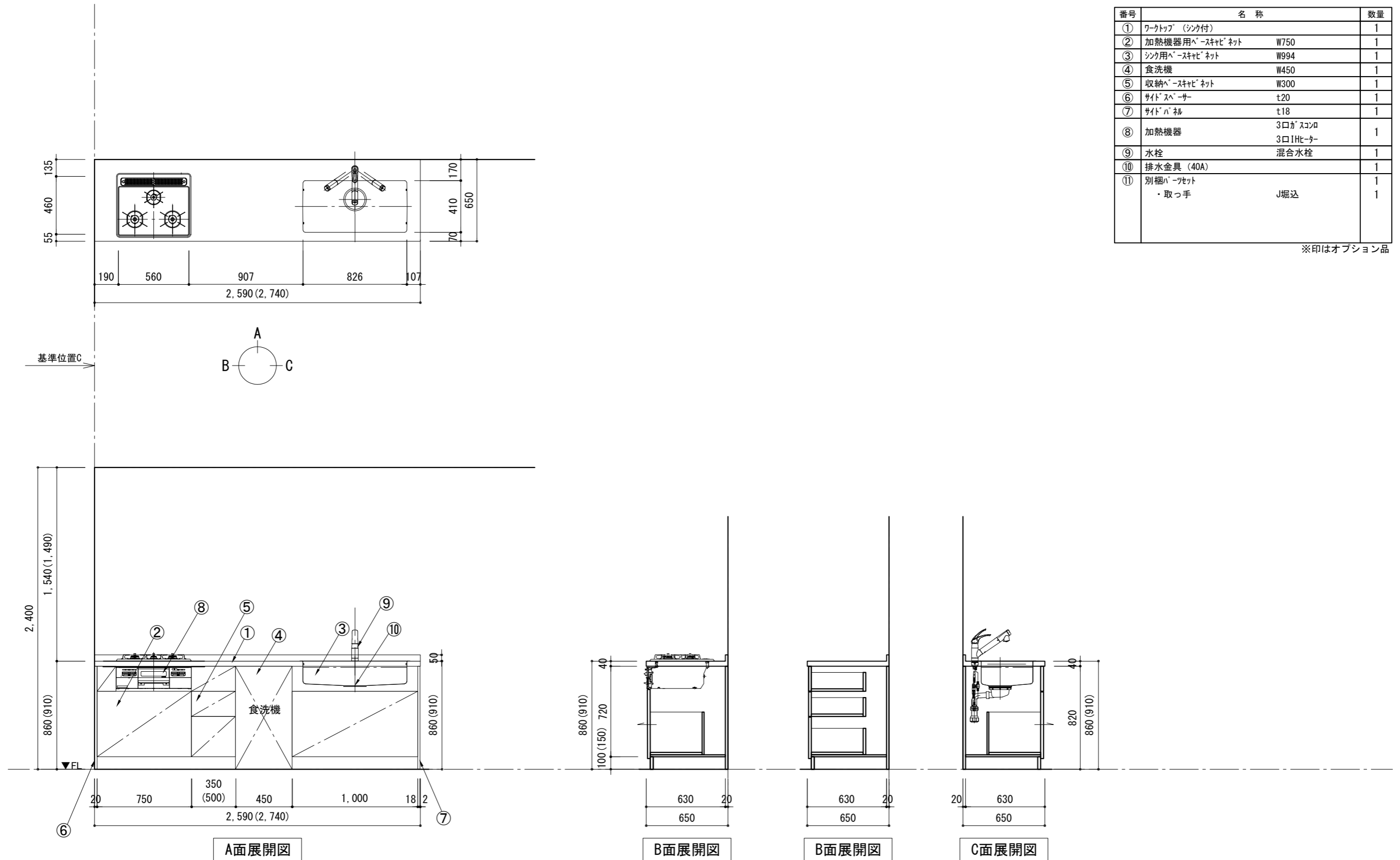


A-2L 壁付キッチン シンク下引出しタイプ 奥行650 左コンロ 右シンク 天板ステンレス ハイブレーション仕上げ t<40 食洗機巾450 プラン図

番号	名称	数量
①	ワークトップ (シンク付)	1
②	加熱機器用ベースキャビネット	W750 1
③	シンク用ベースキャビネット	W994 1
④	食洗機	W450 1
⑤	収納ベースキャビネット	W300 1
⑥	サイドスパー	t20 1
⑦	サイドパネ	t18 1
⑧	加熱機器	3口ガスコンロ 1 3口IHヒーター 1
⑨	水栓	混合水栓 1
⑩	排水金具 (40A)	1
⑪	別梱パネセット ・取っ手	J堀込 1 1

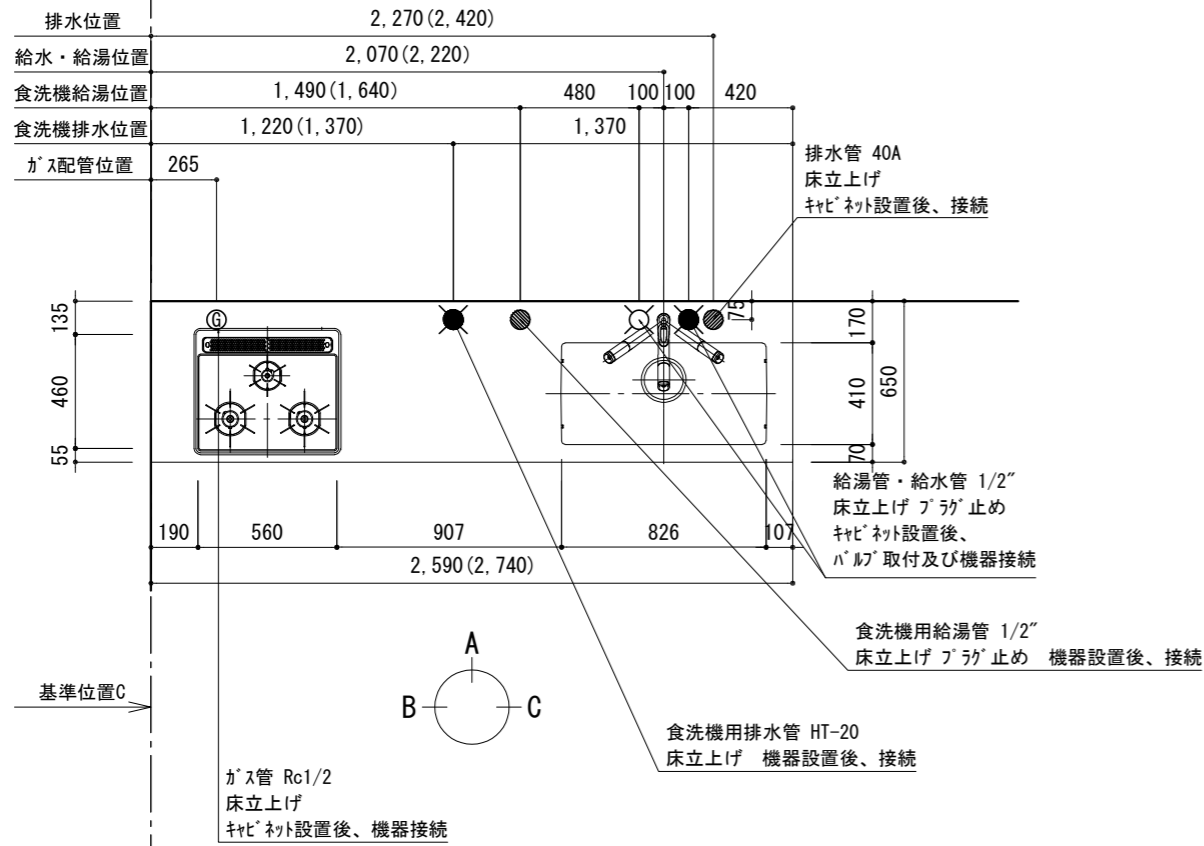
※印はオプション品



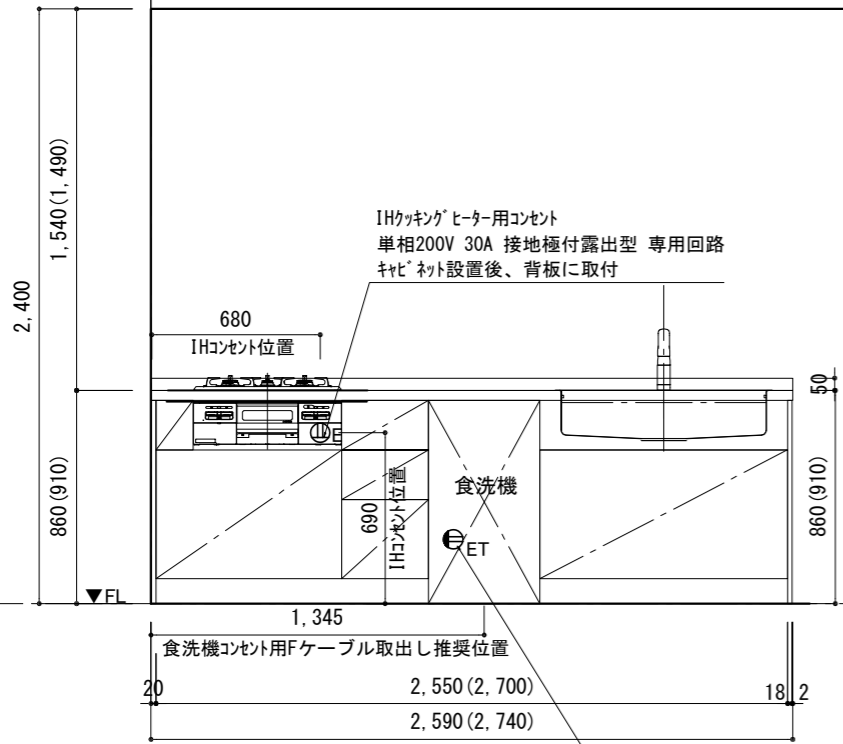
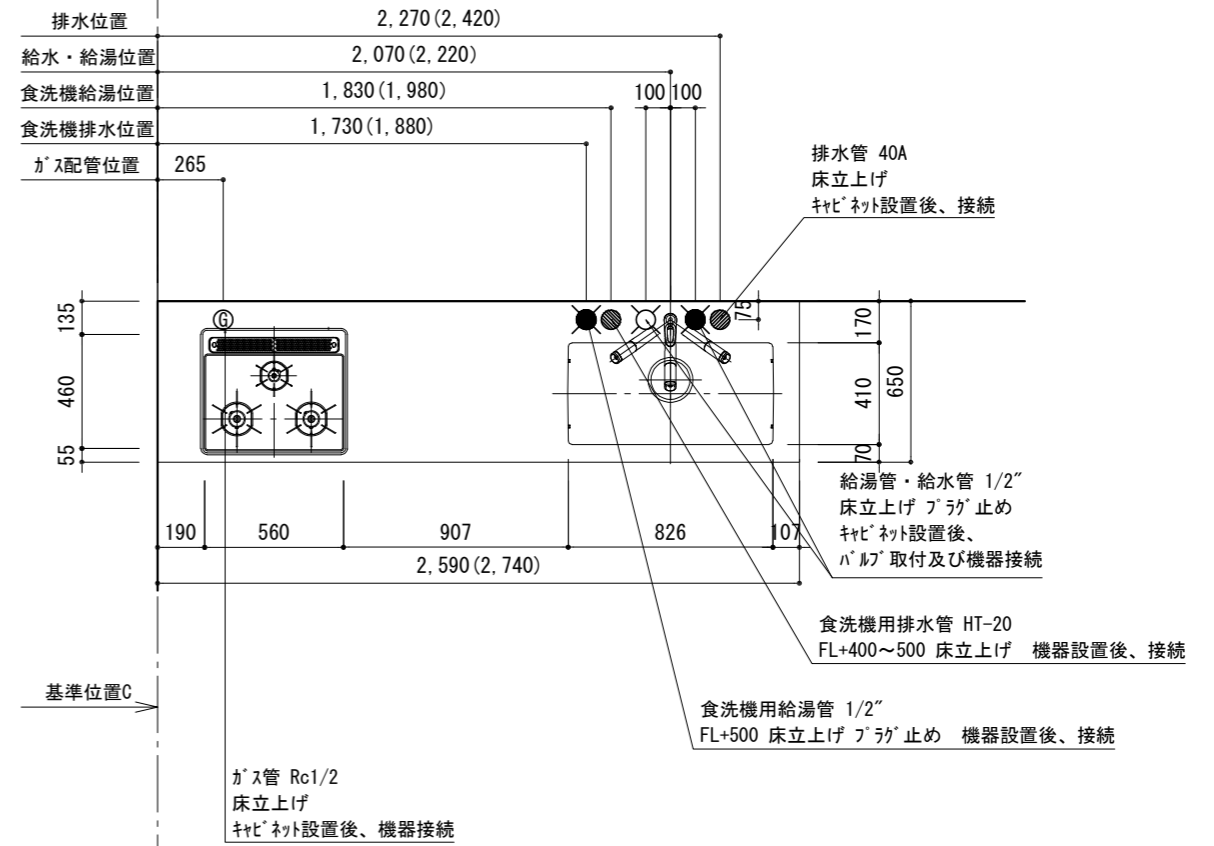
備考欄/NOTE	改訂	縮尺/SCALE	図面名称/TITLE	図面番号/NO.
1、本図は、L勝手(コンロ基準)を示す。	4	1/30 (A3)	A-2L 壁付キッチン シンク下オープンタイプ 奥行650 左コンロ 右シンク 天板 ステンレス ハイブレーション仕上げ T<40 食洗機巾450 プラン図	A-2L-1
2、( ) 内寸法は、ワークトップ高さ910mmの場合を示す。	3			
3、クリアランスは推奨寸法で記載しております。	2			
4、本図は、天井高2400想定で記載されておりますが、各物件ごとに高さ調整し、ご使用ください。	1			
5、IH/ガス両方の加熱機器を考慮した設備位置で記載しております。	0			
6、仕様は改良のため予告なく変更することがあります。				
7、食洗機600巾はキッチン2740巾のみになり、引出ユニット350巾となります。				

A-2L 壁付キッチン シンク下引出しタイプ 奥行650 左コンロ 右シンク 天板ステンレス バイブレーション仕上げ t<40 食洗機巾450 配管図

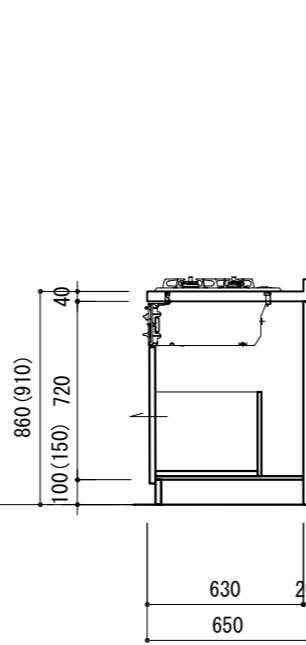
■ 国産食洗機配管図



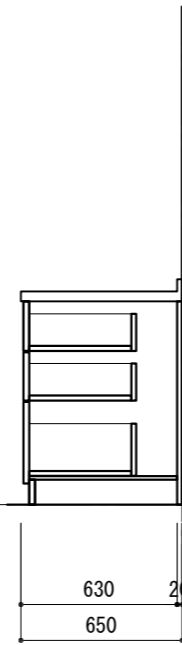
■ 海外産食洗機配管図



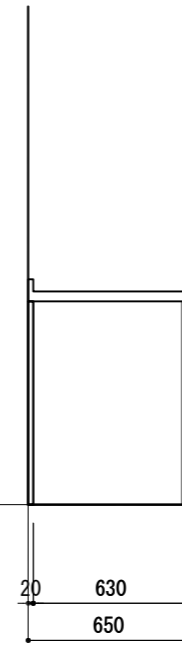
A面展開図



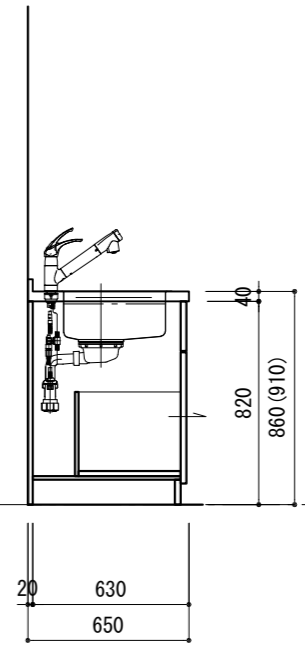
B面展開図



B面展開図



C面展開図



C面展開図

備考欄/NOTE

- 1、本図は、L勝手(コンロ基準)を示す。
- 2、( )内寸法は、ワークトップ高さ910mmの場合を示す。
- 3、クリアランスは推奨寸法で記載しております。
- 4、本図は、天井高2400想定で記載されておりますが、各物件ごとに高さ調整し、ご使用ください。
- 5、IH/ガス両方の加熱機器を考慮した設備位置で記載しております。
- 6、仕様は改良のため予告なく変更することがあります。
- 7、食洗機600巾はキッチン2740巾のみになり、引出ユニット350巾となります。

改訂	4		9		縮尺/SCALE 1/30 (A3)	図面名称/TITLE A-2L 壁付キッチン シンク下引出しタイプ 奥行650 左コンロ 右シンク 天板 ステンレス バイブレーション仕上げ t<40 食洗機巾450 配管図	図面番号/NO. A-2L-2
	3		8				
	2		7				
	1		6				
	0		5				