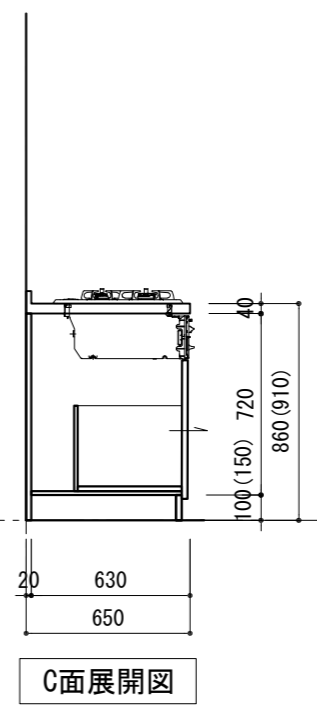
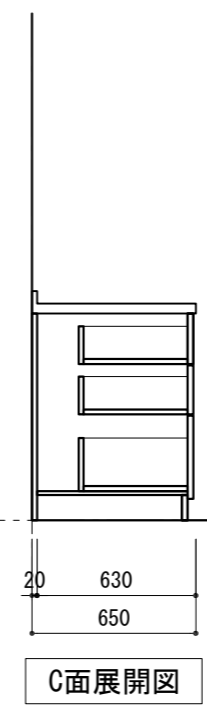
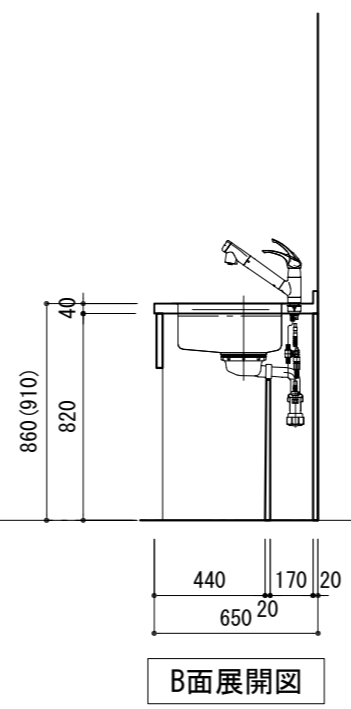
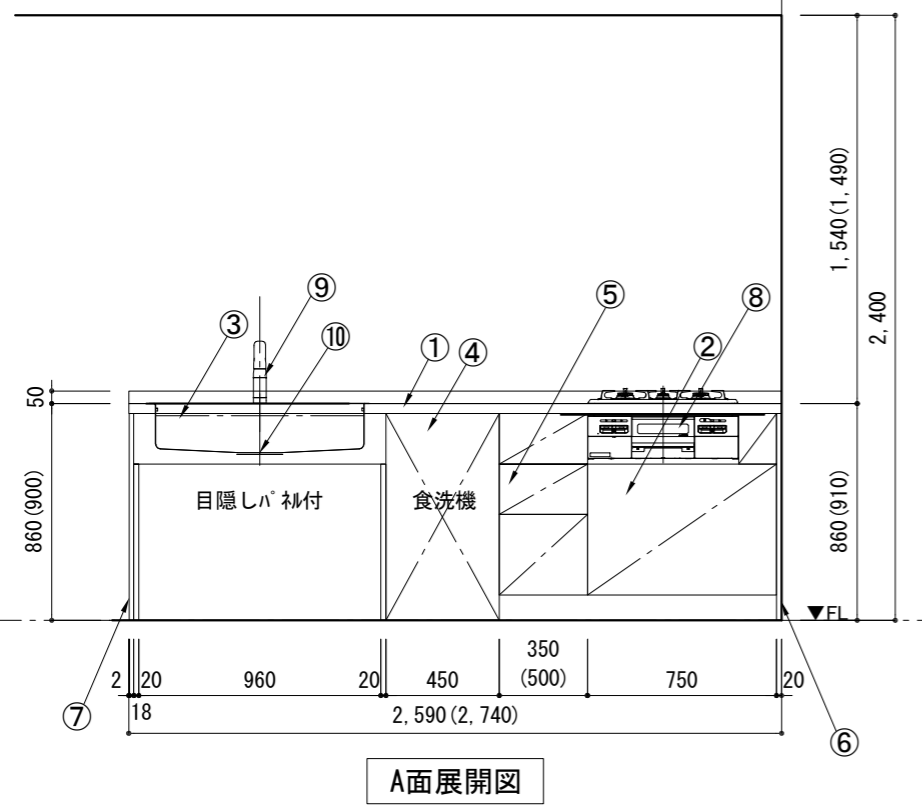
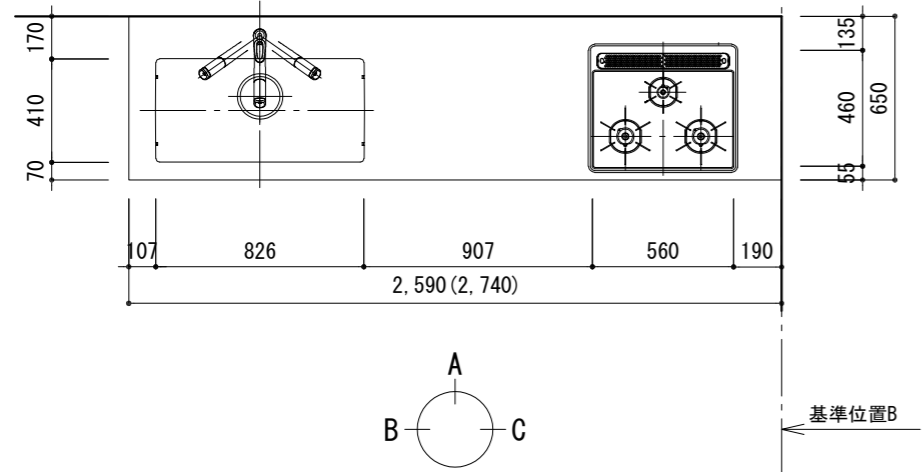


A-1R 壁付キッチン シンク下オープンタイプ 奥行650 右コンロ 左シンク 天板ステンレス パイプレーション仕上げ t<40 食洗機巾450 プラン図



番号	名称	数量
①	ワークトップ (シンク付)	1
②	加熱機器用パイプスケルトン W750	1
③	シンク用パイプスケルトン W994	1
④	食洗機 W450	1
⑤	収納パイプスケルトン W300	1
⑥	サイドスパー t20	1
⑦	サイドパネ t18	1
⑧	加熱機器 3口ガスコンロ 3口IHヒーター	1
⑨	水栓 混合水栓	1
⑩	排水金具 (40A)	1
⑪	別梱パネセット ・取っ手 J堀込	1 1

※印はオプション品

備考欄/NOTE  
 1. 本図は、L勝手 (コンロ基準) を示す。  
 2. ( ) 内寸法は、ワークトップ高さ910mmの場合を示す。  
 3. クリアランスは推奨寸法で記載しております。  
 4. 本図は、天井高2400想定で記載されておりますが、各物件ごとに高さ調整し、ご使用ください。  
 5. IH/ガス両方の加熱機器を考慮した設備位置で記載しております。  
 6. 仕様は改良のため予告なく変更することがあります。  
 7. 食洗機600巾はキッチン2740巾のみになり、引出ユニット350巾となります。

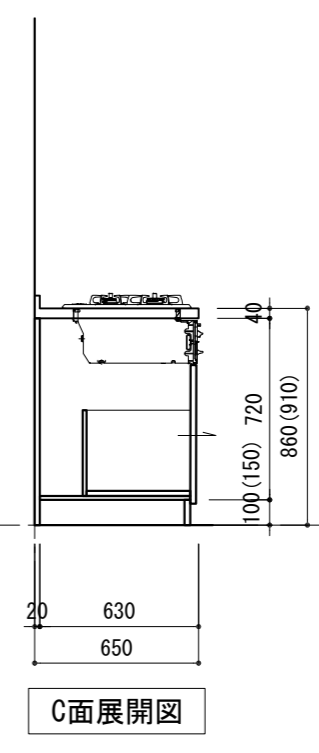
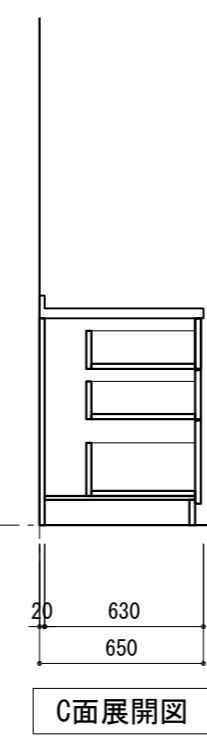
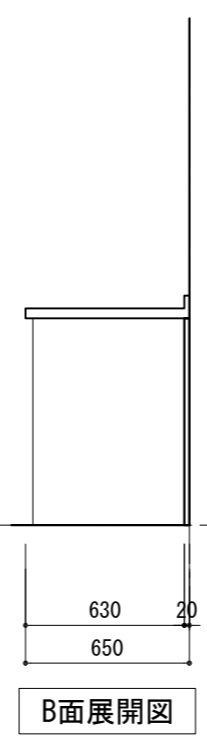
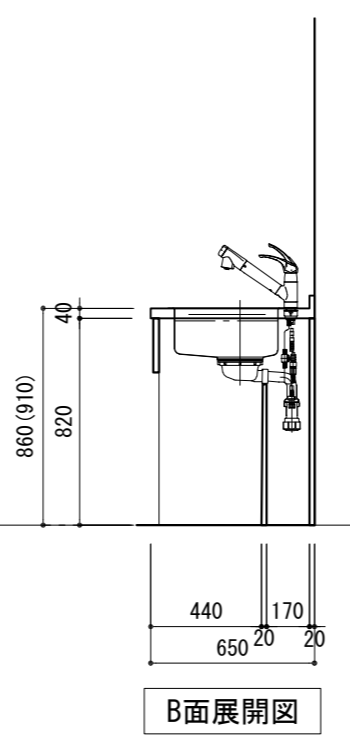
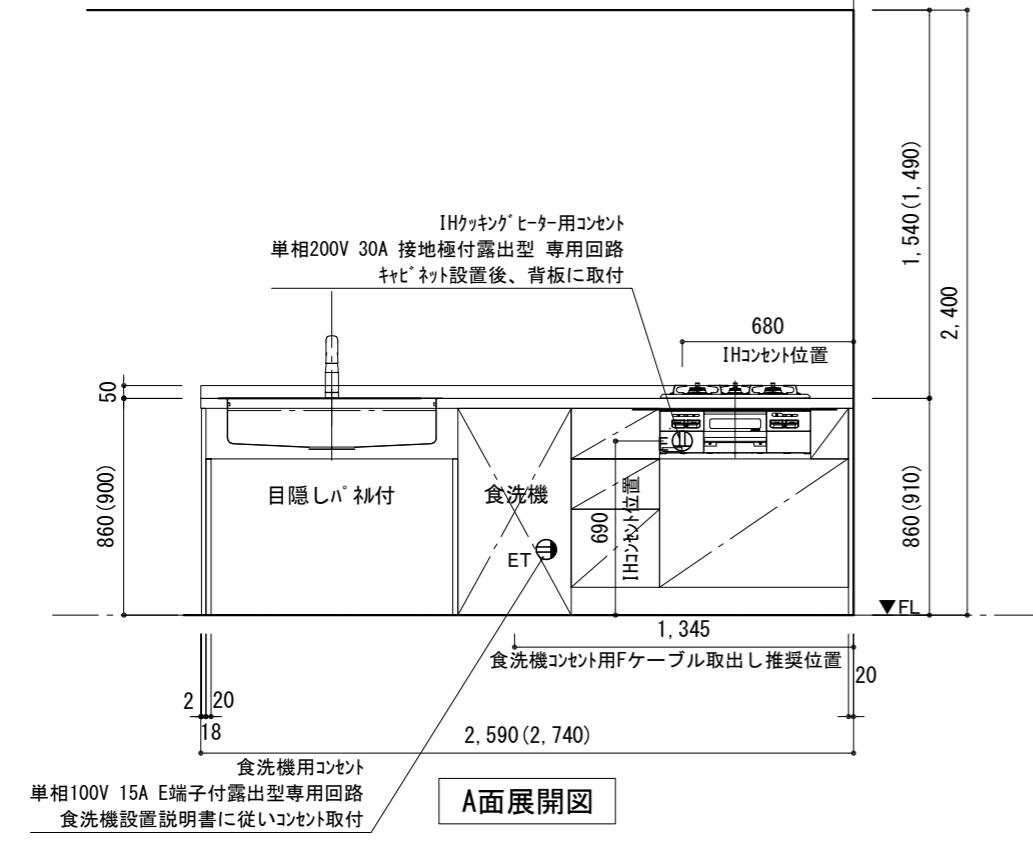
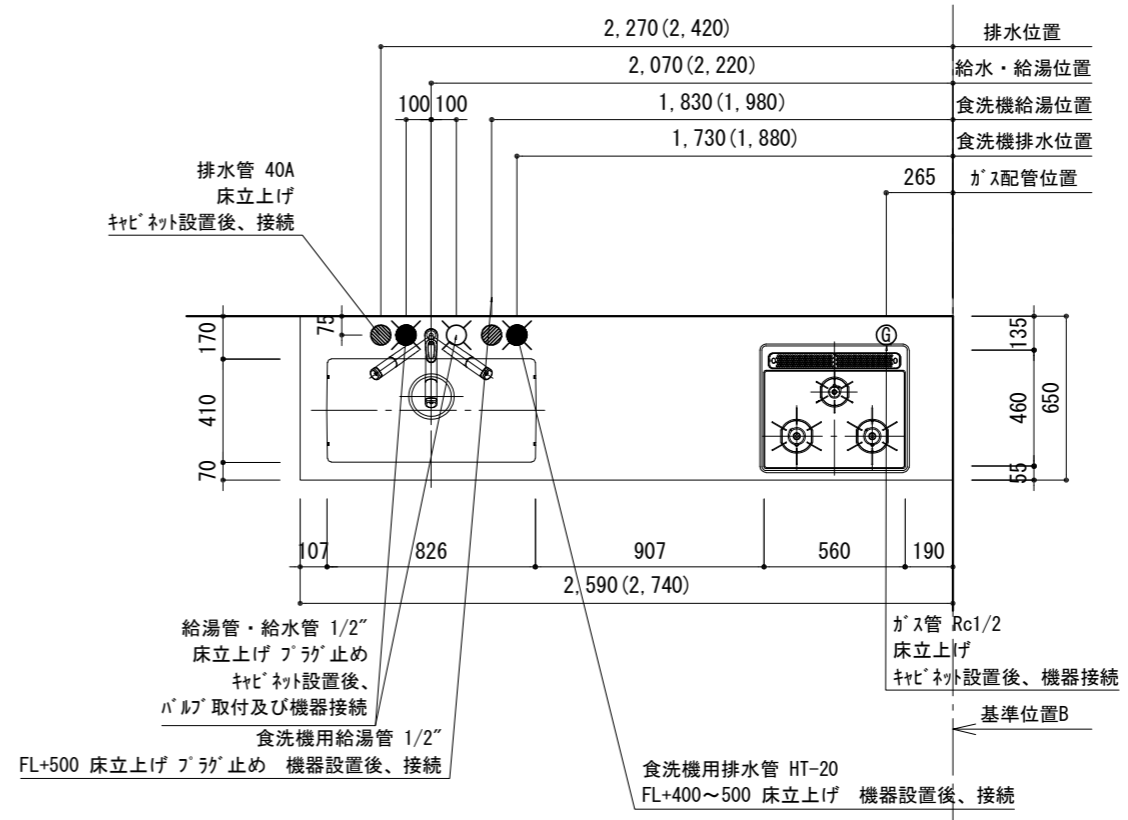
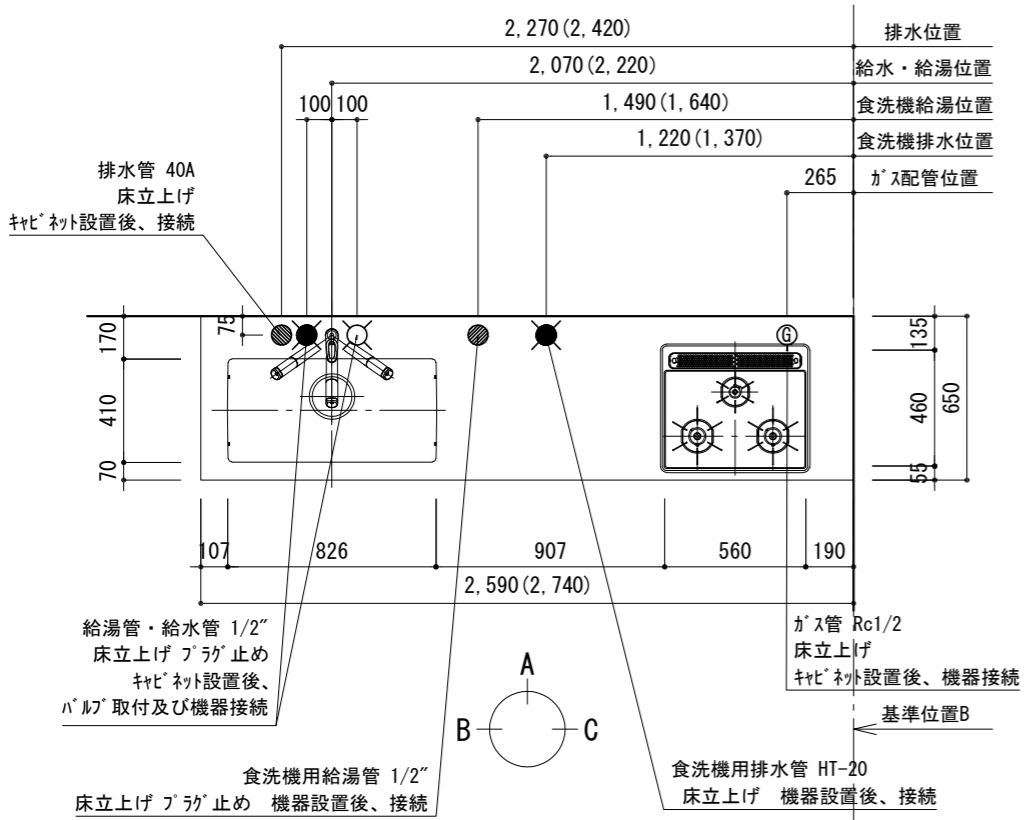
改訂	4		9	
	3		8	
	2		7	
	1		6	
	0		5	

縮尺/SCALE	図面名称/TITLE	図面番号/NO.
1/30 (A3)	A-1R 壁付キッチン シンク下オープンタイプ 奥行650 右コンロ 左シンク 天板ステンレス パイプレーション仕上げ T<40 食洗機巾450 プラン図	A-1R-1

A-1R 壁付キッチン シンク下オープンタイプ 奥行650 右コンロ 左シンク 天板ステンレス パイプレーション仕上げ t<40 食洗機巾450 配管図

■ 国産食洗機配管図

■ 海外産食洗機配管図



備考欄/NOTE		改訂		縮尺/SCALE	図面名称/TITLE	図面番号/NO.
1.	本図は、L勝手（コンロ基準）を示す。	4	9	1/30 (A3)	A-1R 壁付キッチン シンク下オープンタイプ 奥行650 右コンロ 左シンク 天板ステンレス パイプレーション仕上げ T<40 食洗機巾450 配管図	A-1R-2
2.	（ ）内寸法は、ワークトップ高さ910mmの場合を示す。	3	8			
3.	クリアランスは推奨寸法で記載しております。	2	7			
4.	本図は、天井高2400想定で記載されておりますが、各物件ごとに高さ調整し、ご使用ください。	1	6			
5.	IH/ガス両方の加熱機器を考慮した設備位置で記載しております。	0	5			
6.	仕様は改良のため予告なく変更することがあります。					
7.	食洗機600巾はキッチン2740巾のみになり、引出ユニット350巾となります。					