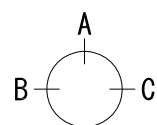
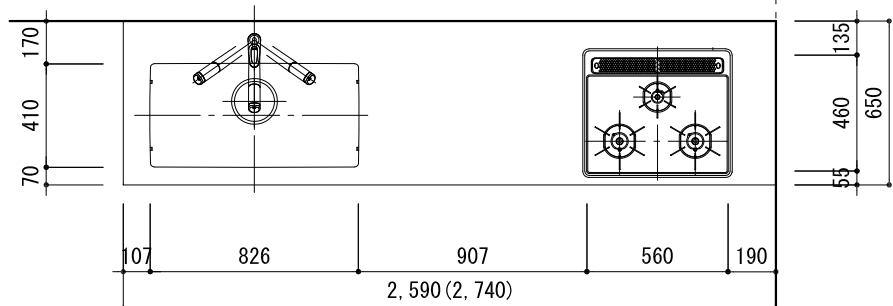


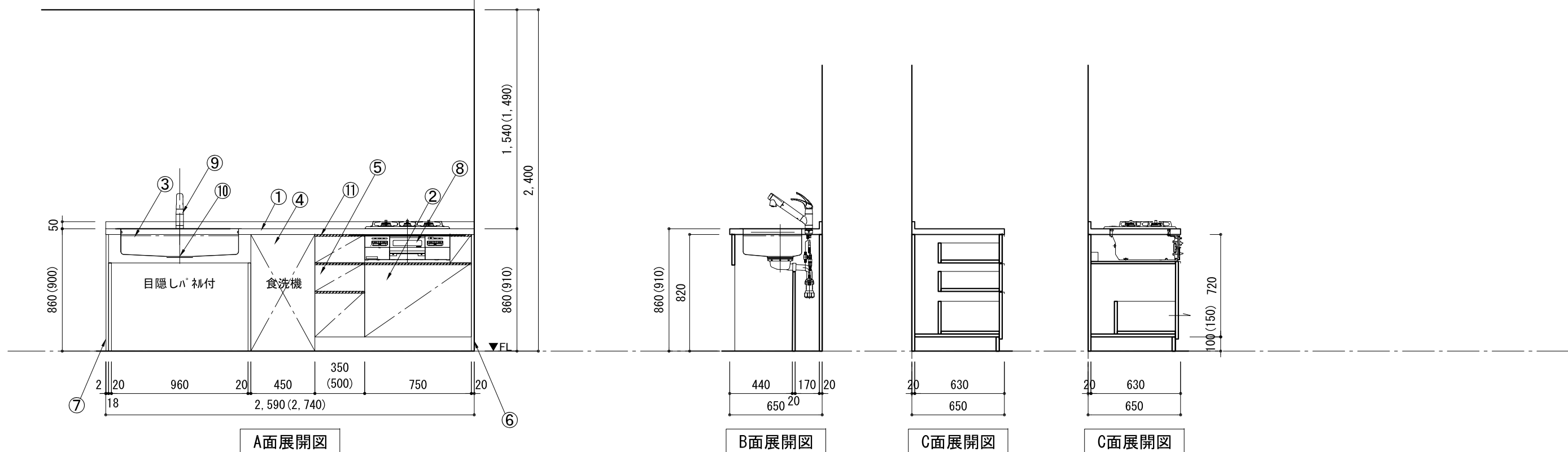
A-1R 壁付キッチン(突板仕様) シンク下オープンタイプ 奥行650 右コンロ 左シンク 天板ステンレス パイプレーション仕上げ t<40 食洗機巾450 プラン図



基準位置B

番号	名称	数量
①	ワークトップ (シンク付)	1
②	加熱機器用パイプネット W750	1
③	シンク用パイプネット W994	1
④	食洗機 W450	1
⑤	収納パイプネット W300	1
⑥	サイドスペーサー t20	1
⑦	サイドパネル t18	1
⑧	加熱機器 3口ガスコンロ 3口IHヒーター	1
⑨	水栓 混合水栓	1
⑩	排水金具 (40A)	1
⑪	別梱パイプセット ・取っ手 アルミパー	1 1

※印はオプション品



A面展開図

B面展開図

C面展開図

C面展開図

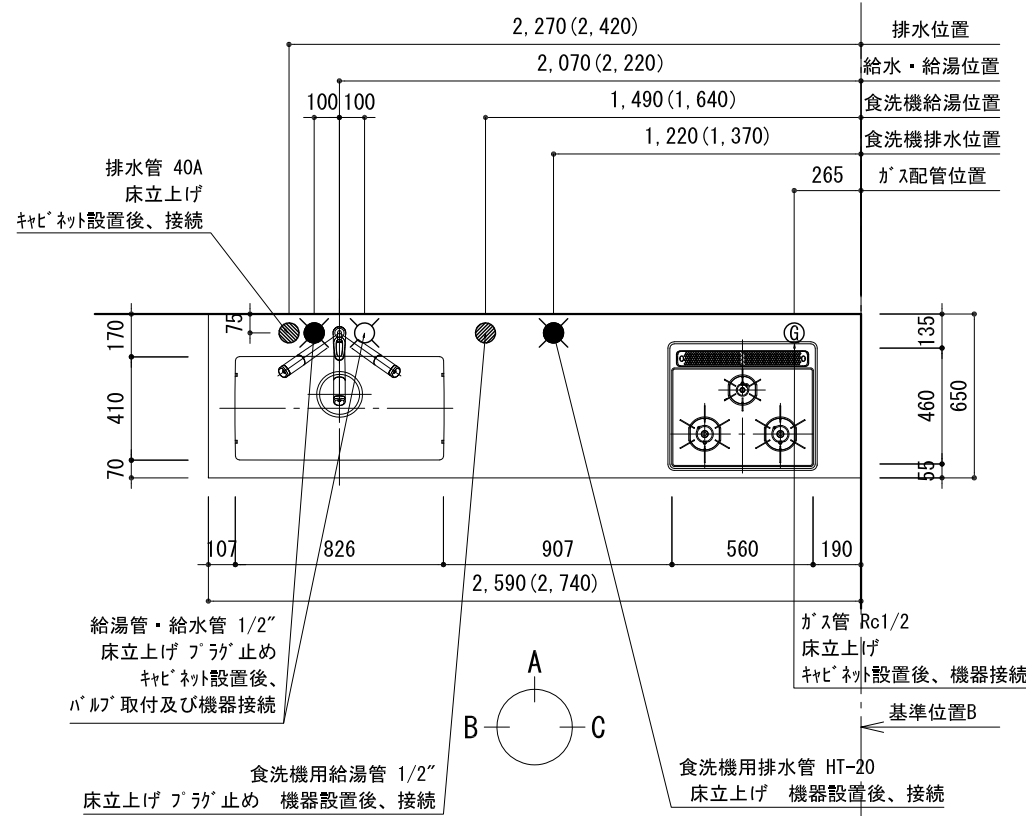
備考欄/NOTE

1. 本図は、L勝手 (コンロ基準) を示す。
2. () 内寸法は、ワークトップ高さ910mmの場合を示す。
3. クリアランスは推奨寸法で記載しております。
4. 本図は、天井高2400想定で記載されておりますが、各物件ごとに高さ調整し、ご使用ください。
5. IH/ガス両方の加熱機器を考慮した設備位置で記載しております。
6. 仕様は改良のため予告なく変更することがあります。
7. 食洗機600巾はキッチン2740巾のみになり、引出ユニット350巾となります。

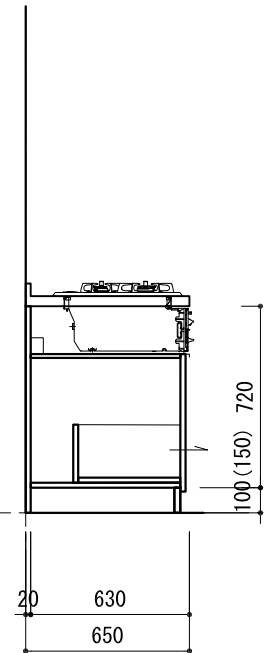
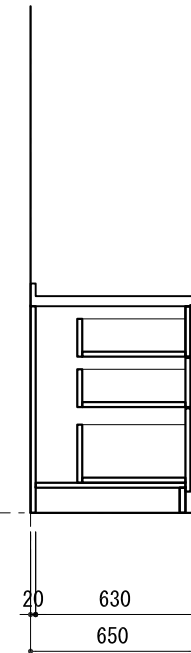
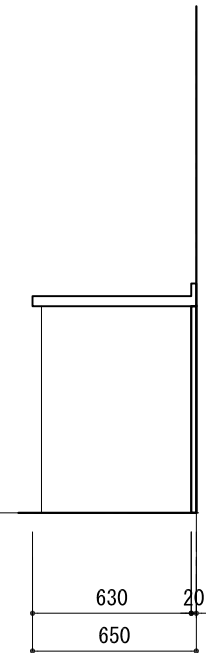
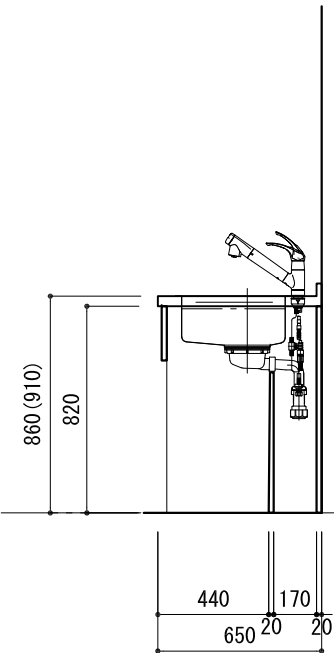
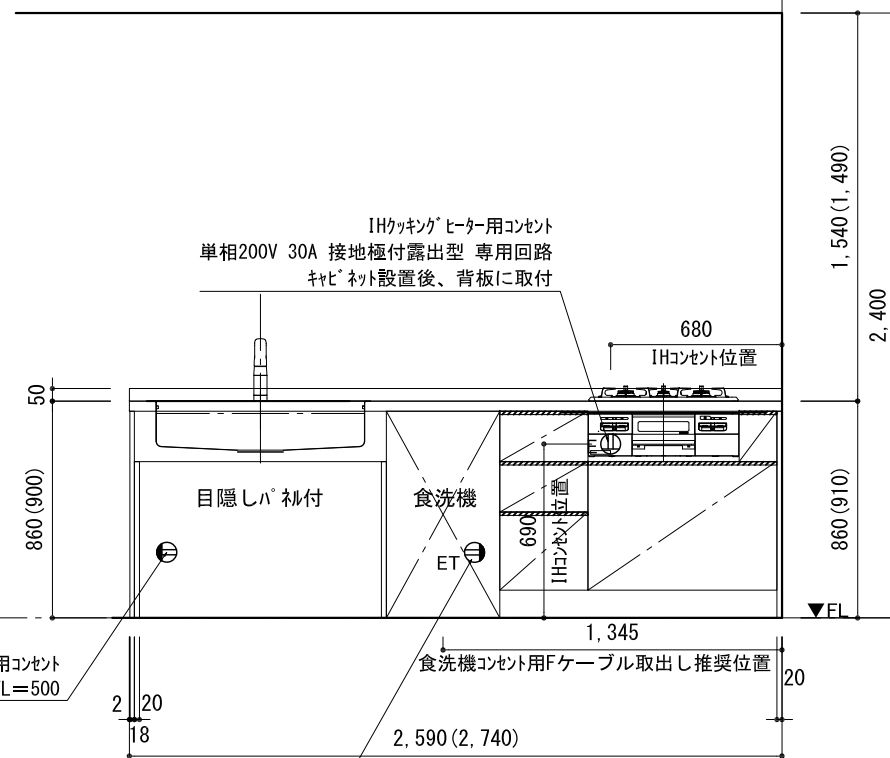
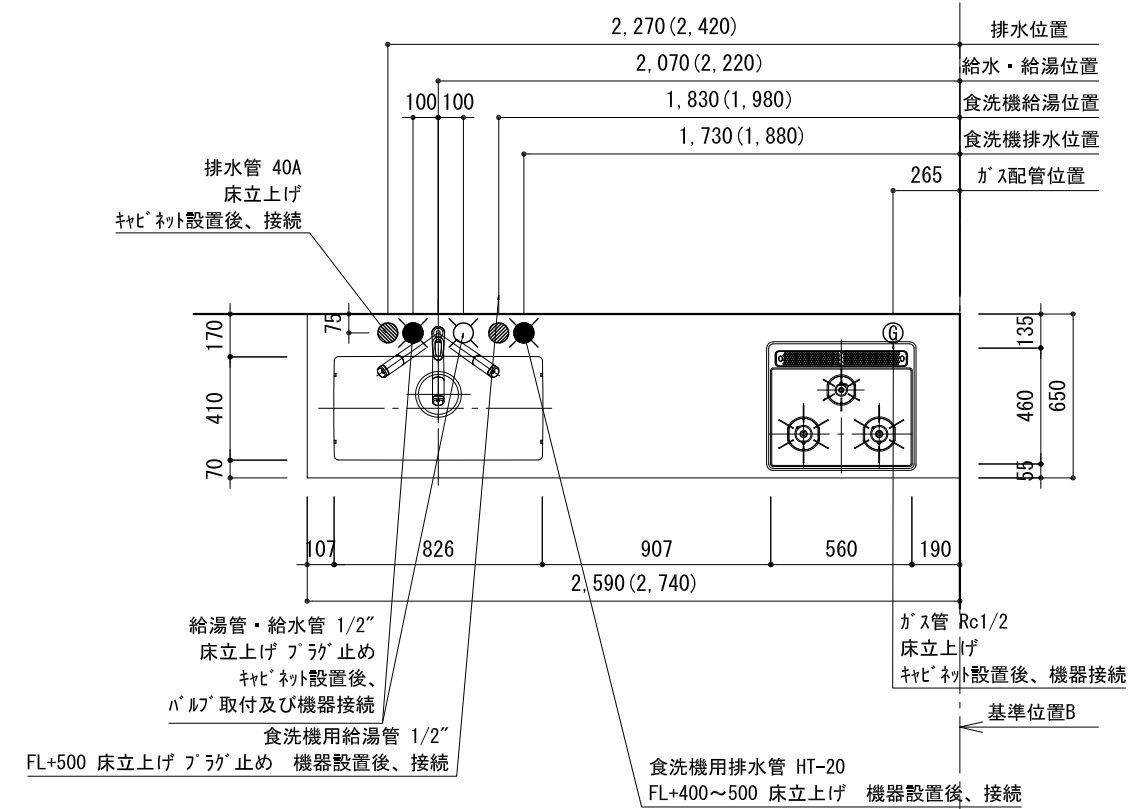
改訂	4		9		縮尺/SCALE 1/30 (A3)	図面名称/TITLE A-1R 壁付キッチン(突板仕様) シンク下オープンタイプ 奥行650 右コンロ 左シンク 天板ステンレス パイプレーション仕上げ T<40 食洗機巾450 プラン図	図面番号/NO. A-1R-1
	3		8				
	2		7				
	1		6				
	0		5				

A-1R 壁付キッチン(突板仕様) シンク下オープンタイプ 奥行650 右コンロ 左シンク 天板ステンス ハイブレーション仕上げ t<40 食洗機巾450 配管図

■ 国産食洗機配管図



■ 海外産食洗機配管図



国産食洗機用コンセント 単相100V 15A E端子付露出型専用回路
海外産食洗機用コンセントは単相200V 20A シンクキャビネットに取付
食洗機設置説明書に従いコンセント取付

A面展開図

B面展開図

B面展開図

C面展開図

C面展開図

備考欄/NOTE		改訂		縮尺/SCALE		図面名称/TITLE		図面番号/NO.	
1、	本図は、L勝手(コンロ基準)を示す。	4		9		1/30 (A3)	A-1R 壁付キッチン(突板仕様) シンク下オープンタイプ 奥行650 右コンロ 左シンク 天板ステンス ハイブレーション仕上げ T<40 食洗機巾450 配管図	A-1R-2	
2、	() 内寸法は、ワークトップ高さ910mmの場合を示す。	3		8					
3、	クリアランスは推奨寸法で記載しております。	2		7					
4、	本図は、天井高2400mm想定で記載されておりますが、各物件ごとに高さ調整し、ご使用ください。	1		6					
5、	IH/ガス両方の加熱機器を考慮した設備位置で記載しております。	0		5					
6、	仕様は改良のため予告なく変更することがあります。								
7、	食洗機600巾はキッチン2740巾のみになり、引出ユニット350巾となります。								