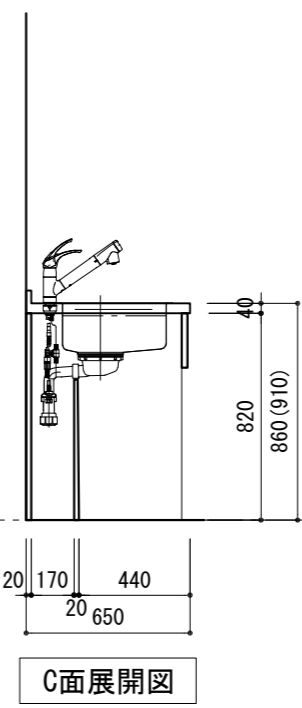
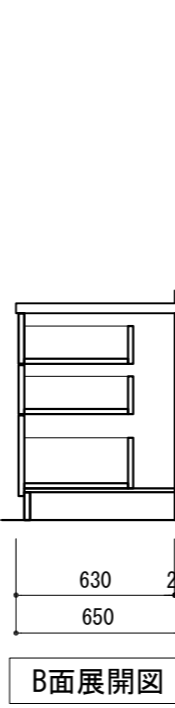
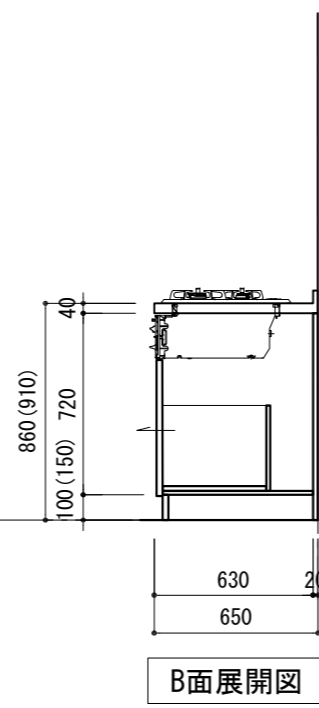
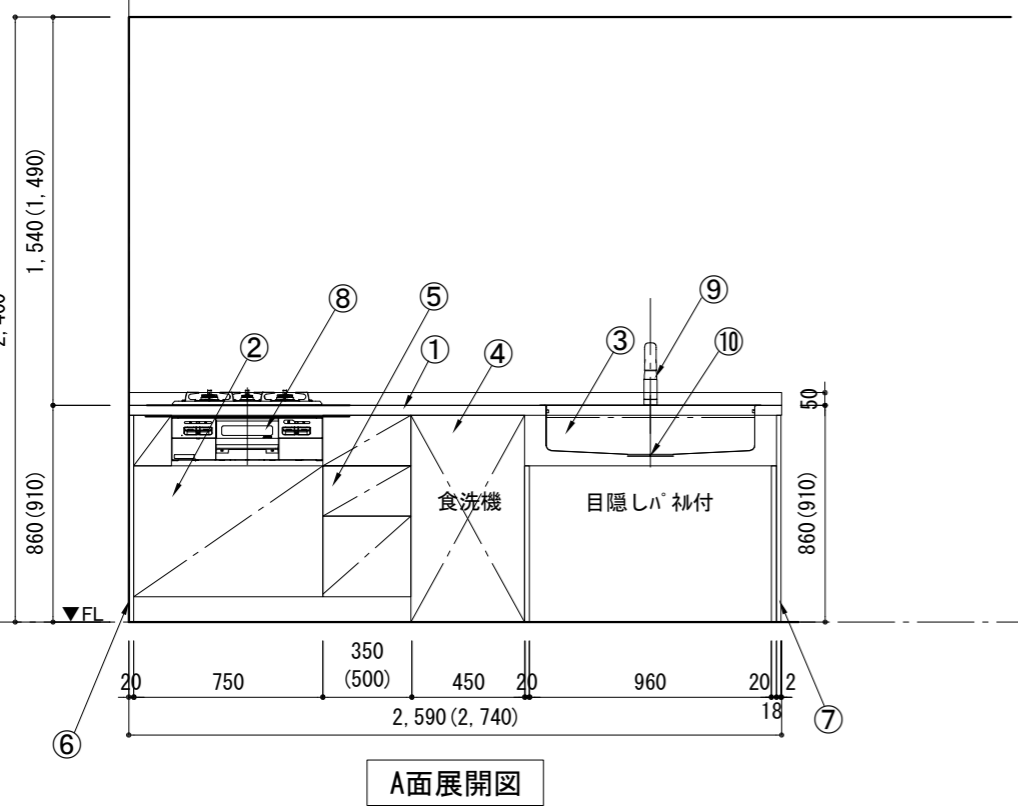
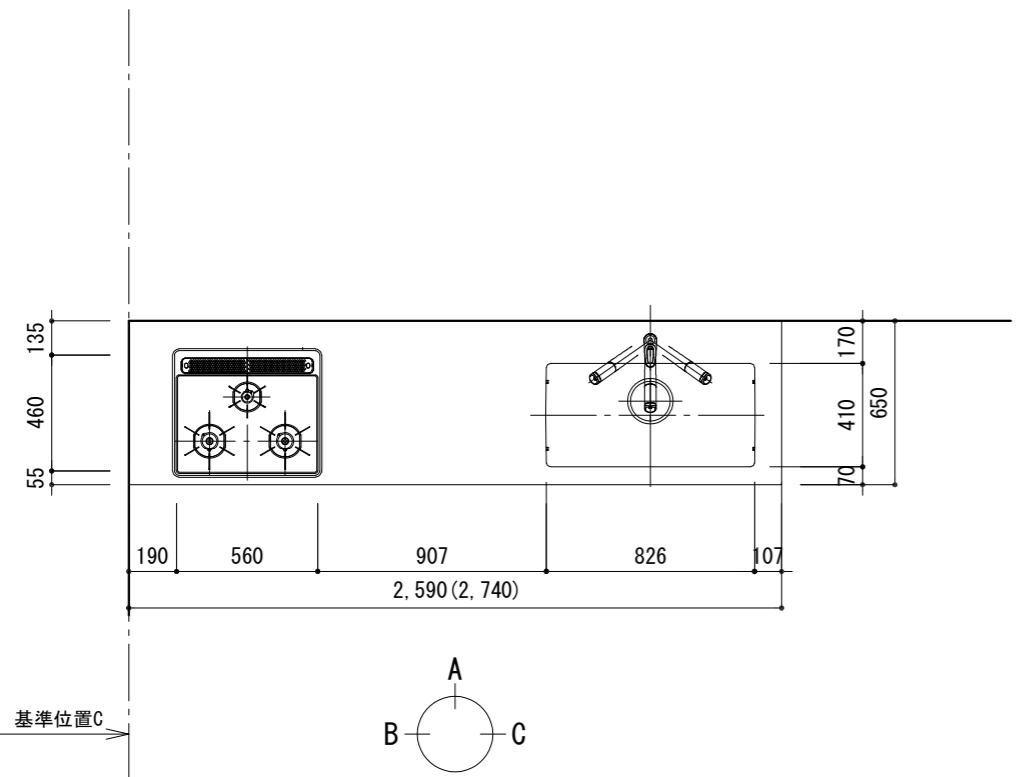


A-1L 壁付キッチン シンク下オープンタイプ 奥行650 左コンロ 右シンク 天板ステンレス パイプレーション仕上げ t<40 食洗機巾450 プラン図



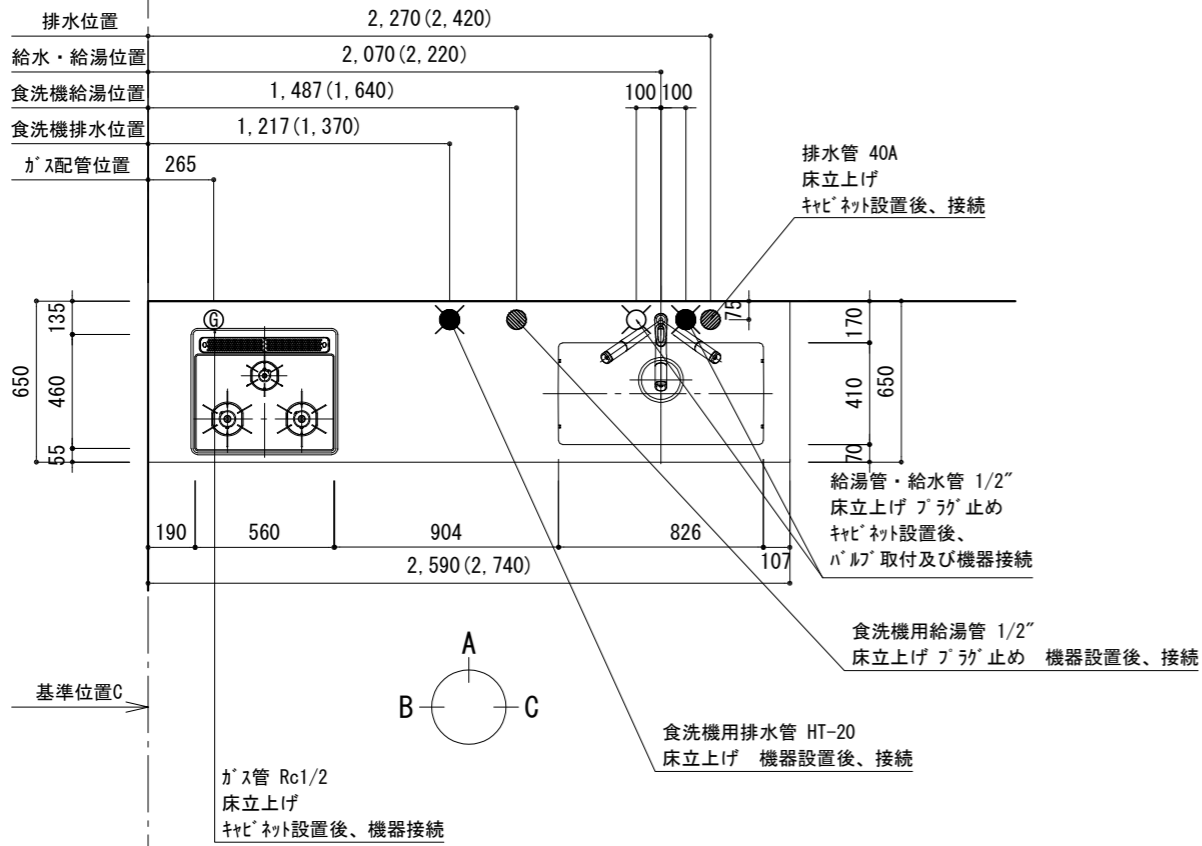
番号	名称	数量
①	ワークトップ (シンク付)	1
②	加熱機器用ベースキャビネット W750	1
③	シンク用ベースキャビネット W994	1
④	食洗機 W450	1
⑤	収納ベースキャビネット W300	1
⑥	サイドスペーサー t20	1
⑦	サイドパネル t18	1
⑧	加熱機器 3口ガスコンロ 3口IHヒーター	1
⑨	水栓 混合水栓	1
⑩	排水金具 (40A)	1
⑪	別細パーツセット ・取っ手 J堀込	1 1

※印はオプション品

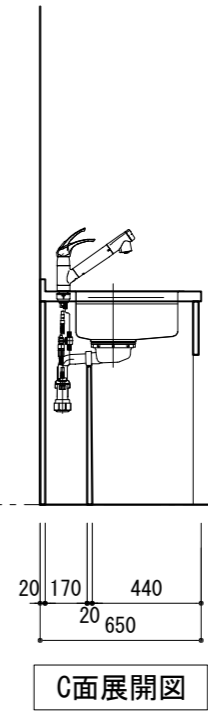
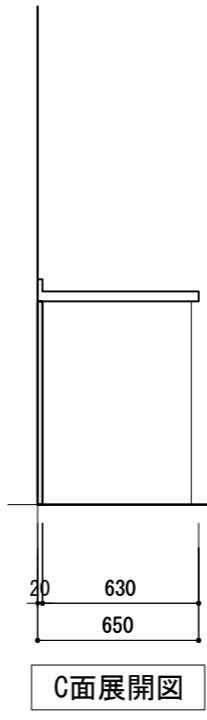
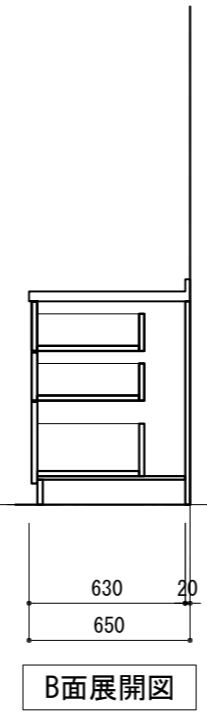
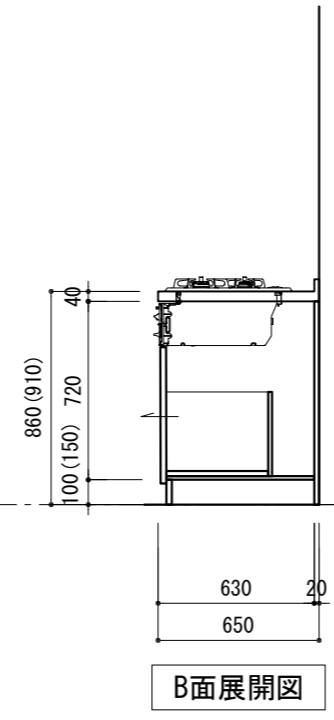
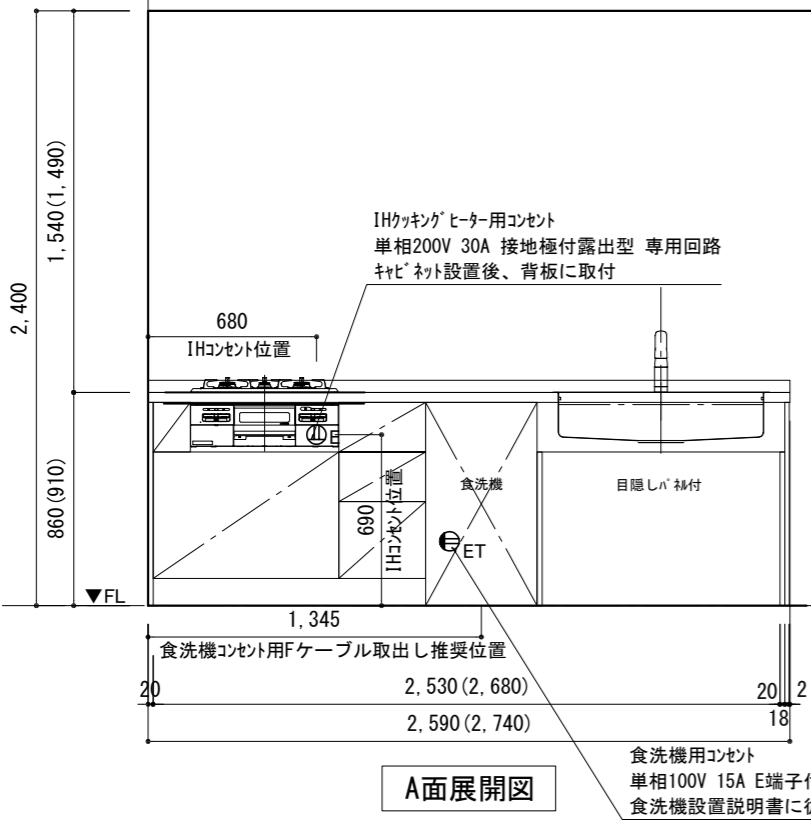
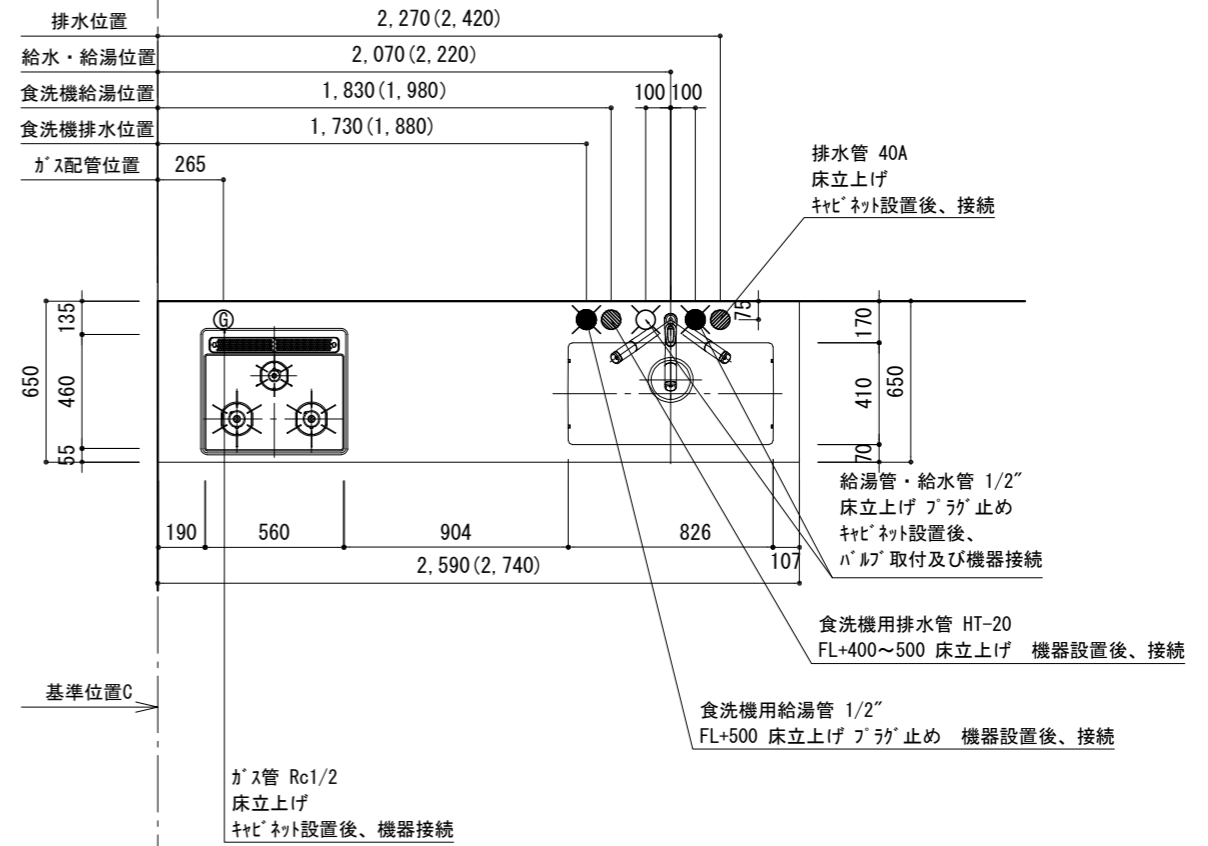
備考欄/NOTE	改訂	縮尺/SCALE	図面名称/TITLE	図面番号/NO.
1. 本図は、L勝手 (コンロ基準) を示す。 2. () 内寸法は、ワークトップ高さ910mmの場合を示す。 3. クリアランスは推奨寸法で記載しております。 4. 本図は、天井高2400想定で記載されておりますが、各物件ごとに高さ調整し、ご使用ください。 5. IH/ガス両方の加熱機器を考慮した設備位置で記載しております。 6. 仕様は改良のため予告なく変更することがあります。 7. 食洗機600巾はキッチン2740巾のみになり、引出ユニット350巾となります。	4 3 2 1 0	9 8 7 6 5	1/30 (A3) A-1L 壁付キッチン シンク下オープンタイプ 奥行650 左コンロ 右シンク 天板 ステンレス パイプレーション仕上げ T<40 食洗機巾450 プラン図	A-1L-1

A-1L 壁付キッチン シンク下オープンタイプ 奥行650 左コンロ 右シンク 天板ステンレス パイプレーション仕上げ t<40 食洗機巾450 配管図

■ 国産食洗機配管図



■ 海外産食洗機配管図



備考欄/NOTE	改訂	縮尺/SCALE	図面名称/TITLE	図面番号/NO.
1、本図は、L勝手（コンロ基準）を示す。	4	1/30 (A3)	A-1L 壁付キッチン シンク下オープンタイプ 奥行650 左コンロ 右シンク 天板 ステンレス パイプレーション仕上げ T<40 食洗機巾450 配管図	A-1L-2
2、() 内寸法は、ワークトップ高さ910mmの場合を示す。	3			
3、クリアランスは推奨寸法で記載しております。	2			
4、本図は、天井高2400mm想定で記載されておりますが、各物件ごとに高さ調整し、ご使用ください。	1			
5、IH/ガス両方の加熱機器を考慮した設備位置で記載しております。	0			
6、仕様は改良のため予告なく変更することがあります。				
7、食洗機600巾はキッチン2740巾のみになり、引出ユニット350巾となります。				