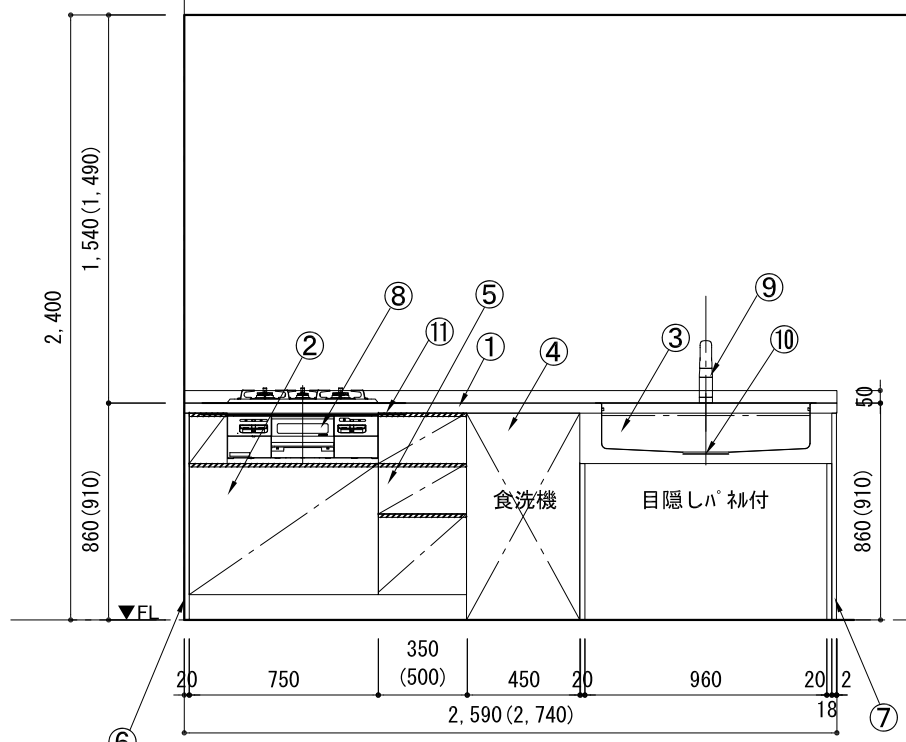
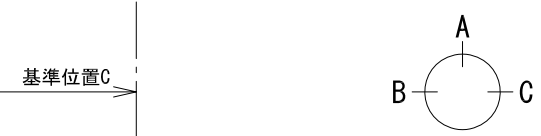
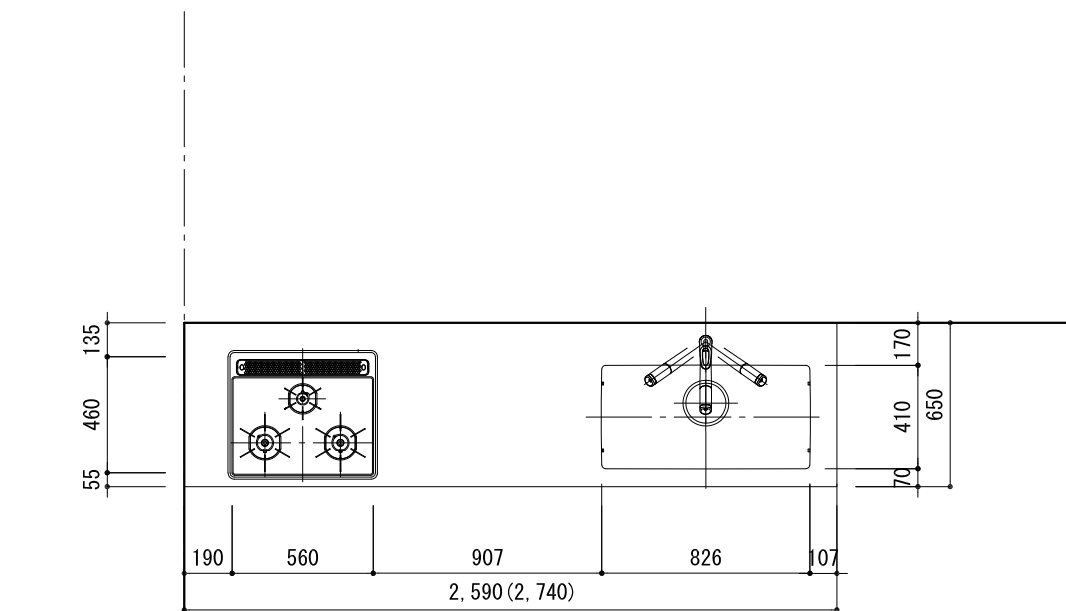


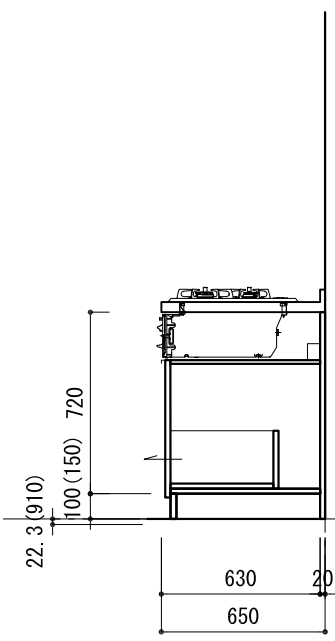
A-1L 壁付キッチン(突板仕様) シンク下オープンタイプ 奥行650 左コンロ 右シンク 天板ステンス パイプレーション仕上げ t<40 食洗機巾450 プラン図

番号	名称	数量
①	ワークトップ (シンク付)	1
②	加熱機器用パイプレーションネット W750	1
③	シンク用パイプレーションネット W994	1
④	食洗機 W450	1
⑤	収納パイプレーションネット W300	1
⑥	サイドスペーサー t20	1
⑦	サイドパネル t18	1
⑧	加熱機器 3口ガスコンロ 3口IHヒーター	1
⑨	水栓 混合水栓	1
⑩	排水金具 (40A)	1
⑪	別梱パネセット ・取っ手 アルミバー	1 1

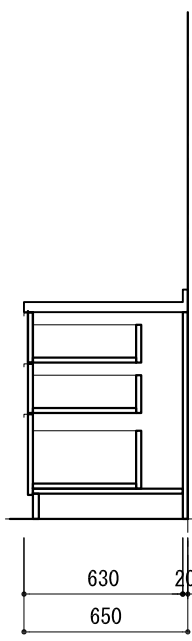
※印はオプション品



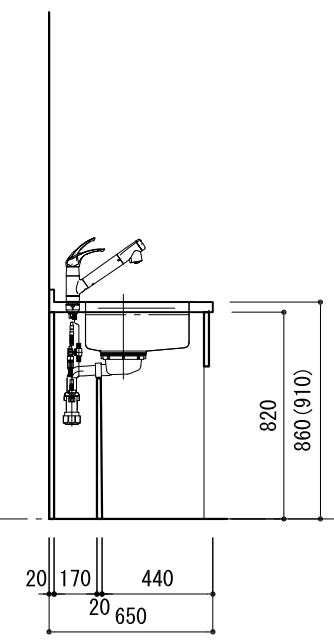
A面展開図



B面展開図



B面展開図



C面展開図

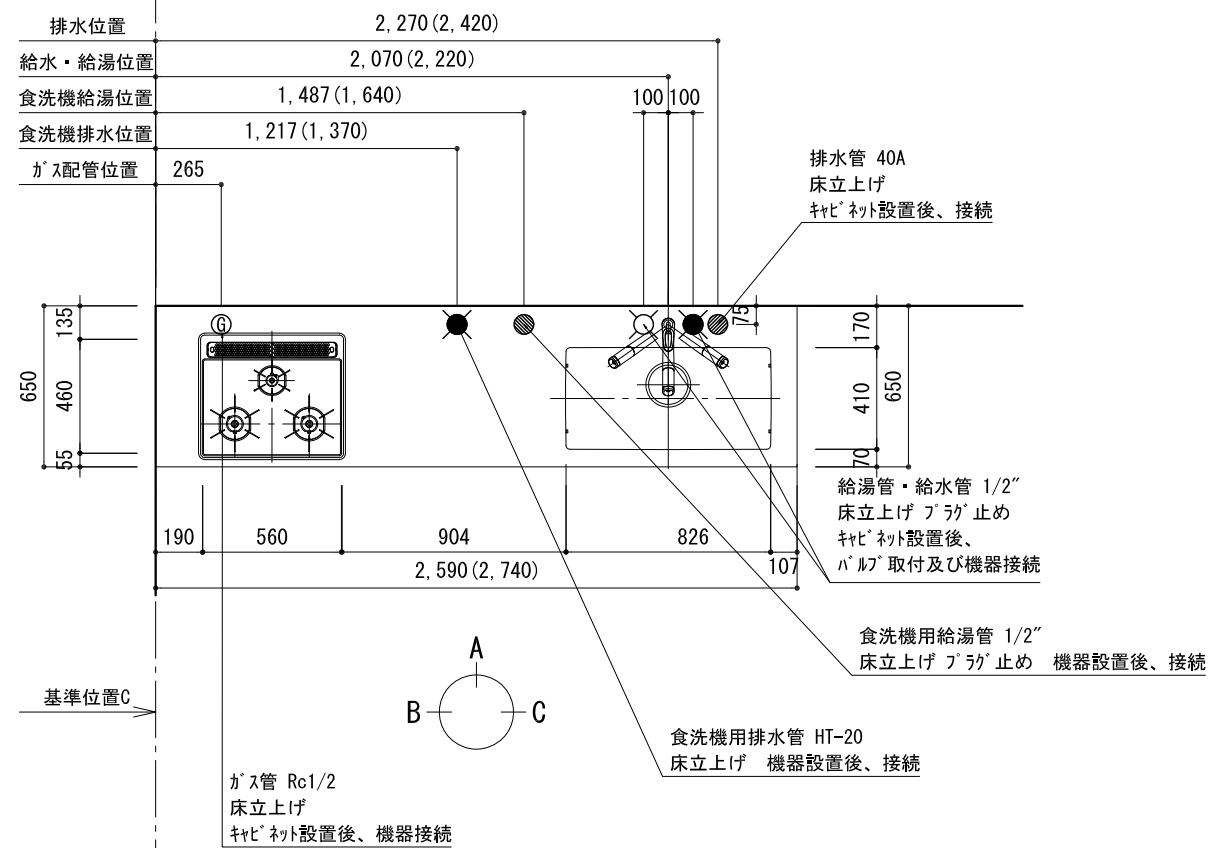
備考欄/NOTE
 1、本図は、L勝手（コンロ基準）を示す。
 2、（ ）内寸法は、ワークトップ高さ910mmの場合を示す。
 3、クリアランスは推奨寸法で記載しております。
 4、本図は、天井高2400想定で記載されておりますが、各物件ごとに高さ調整し、ご使用ください。
 5、IH/ガス両方の加熱機器を考慮した設備位置で記載しております。
 6、仕様は改良のため予告なく変更することがあります。
 7、食洗機600巾はキッチン2740巾のみになり、引出ユニット350巾となります。

4	9
3	8
2	7
1	6
0	5

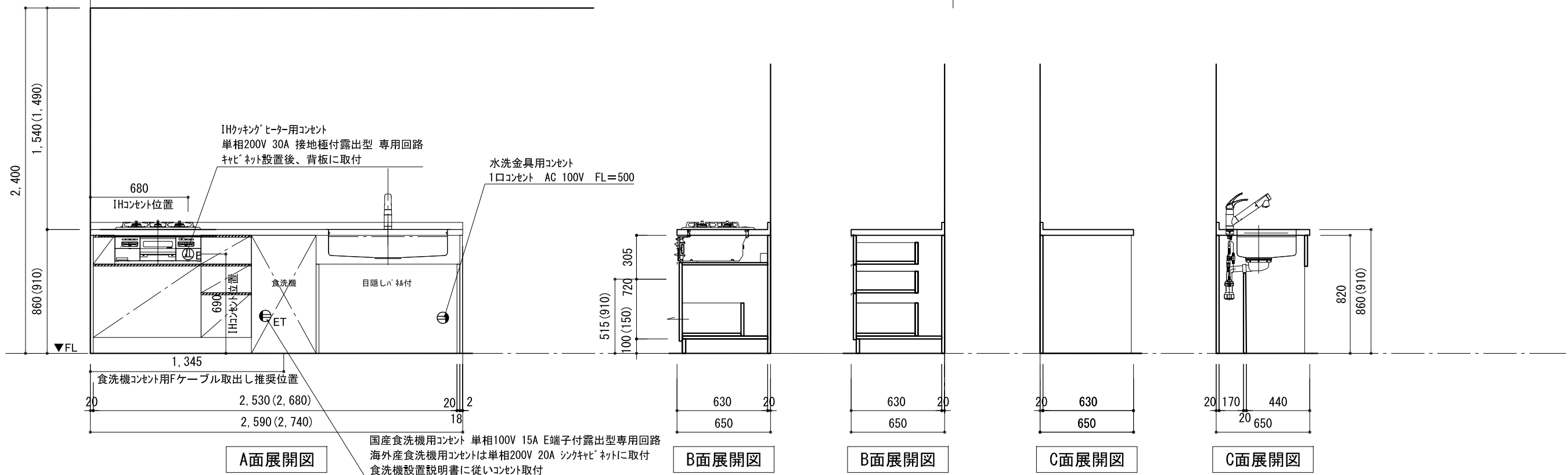
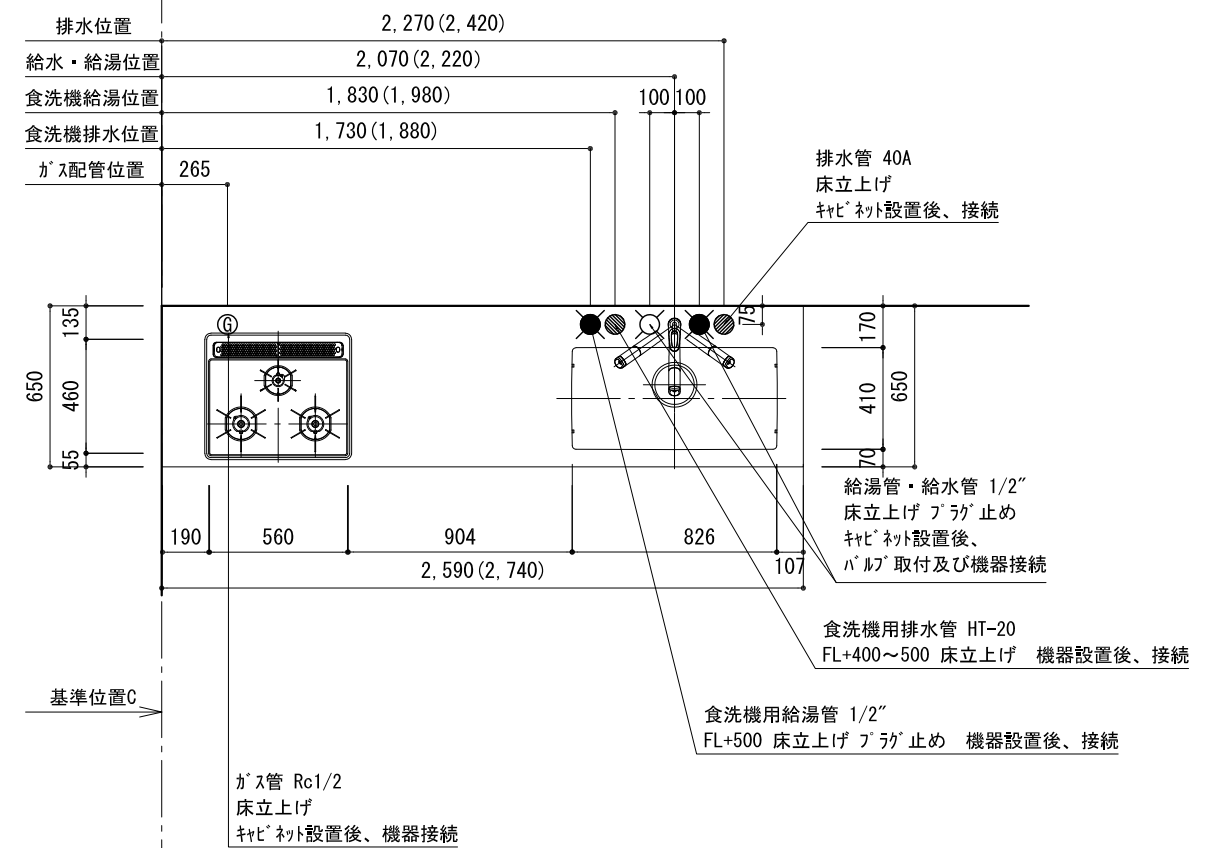
縮尺/SCALE	図面名称/TITLE	図面番号/NO.
1/30 (A3)	A-1L 壁付キッチン(突板仕様) シンク下オープンタイプ 奥行650 左コンロ 右シンク 天板ステンス パイプレーション仕上げ T<40 食洗機巾450 プラン図	A-1L-1

A-1L 壁付キッチン(突板仕様) シンク下オープンタイプ 奥行650 左コンロ 右シンク 天板ステンレス パイプレーション仕上げ t<40 食洗機巾450 配管図

■ 国産食洗機配管図



■ 海外産食洗機配管図



備考欄/NOTE	改訂	縮尺/SCALE	図面名称/TITLE	図面番号/NO.
1、本図は、L勝手（コンロ基準）を示す。	4	1/30 (A3)	A-1L 壁付キッチン(突板仕様) シンク下オープンタイプ 奥行650 左コンロ 右シンク 天板ステンレス パイプレーション仕上げ t<40 食洗機巾450 配管図	A-1L-2
2、() 内寸法は、ワークトップ高さ910mmの場合を示す。	3			
3、クリアランスは推奨寸法で記載しております。	2			
4、本図は、天井高2400mm想定で記載されておりますが、各物件ごとに高さ調整し、ご使用ください。	1			
5、IH/ガス両方の加熱機器を考慮した設備位置で記載しております。	0			
6、仕様は改良のため予告なく変更することがあります。				
7、食洗機600巾はキッチン2740巾のみになり、引出ユニット350巾となります。				